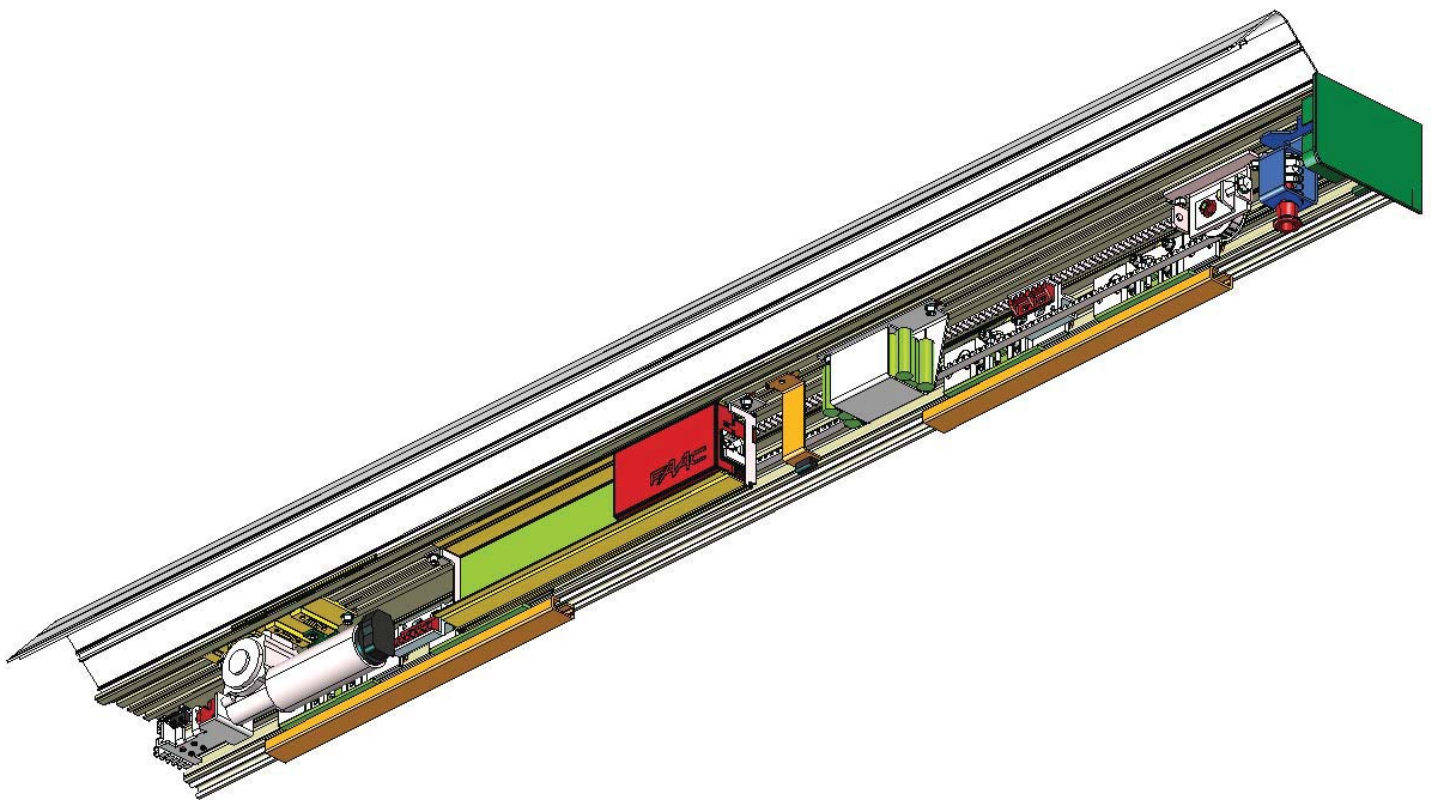


A100



EN16005

FAAC

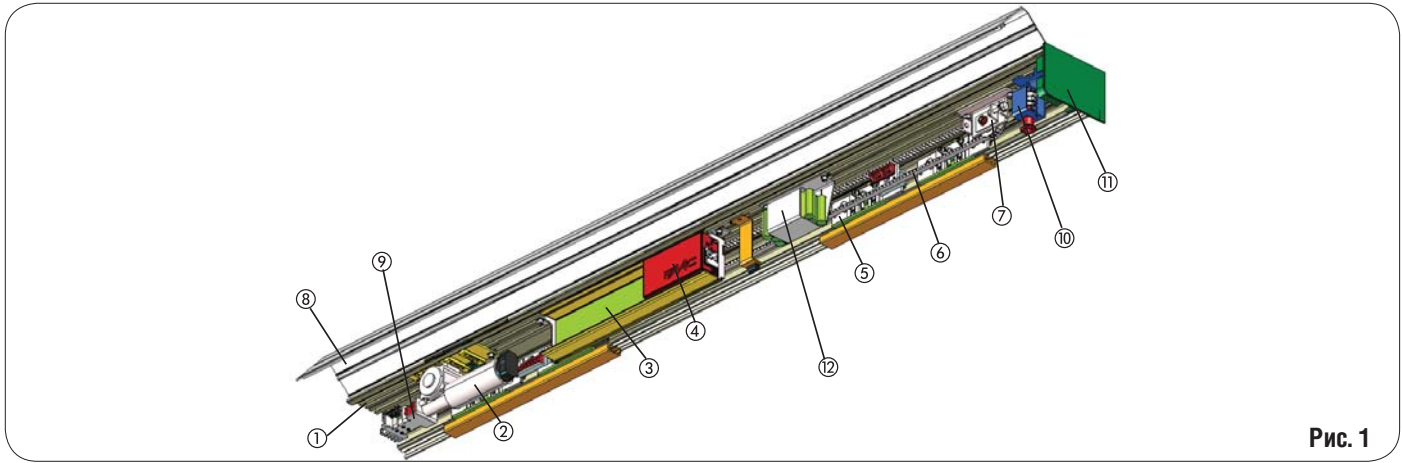


Рис. 1

1. ОПИСАНИЕ

Системы серии A100 COMPACT компании FAAC предназначены для автоматизации, управления и контроля за движением одностворчатых или двухстворчатых дверей.

Автоматические системы серии A100 COMPACT компании FAAC поставляются в комплектах, предназначенных для сборки квалифицированными специалистами.

Система автоматического привода (рис.1) состоит из следующих позиций:

- Несущий профиль задней стенки привода (рис.1 об. 1). Профиль используется для крепления автоматического привода к несущей конструкции и установки на него узлов и блоков привода.
- Узел с электромотором (рис. 1 об. 2)
Мотор постоянного тока имеет энкодер и систему блокировки створок (аксессуар).
- Блок управления (рис. 1 об. 3)
При приведении в действие (при подаче энергии), блок управления с микропроцессором устанавливает рабочие параметры дверей.
- Автоматический узел подачи питания (рис. 1 об. 4)
Подключенный напрямую к блоку управления автоматический узел подачи питания, подает напряжение, необходимое для работы автоматической системы.
- Опорные каретки створок (рис.1 об. 5) Каретки имеют: 2 ролика с шарикоподшипниками, один обратный упорный ролик в верхней части и систему настройки положения створок по высоте и глубине.

- Приводной ремень (рис. 1 об. 6)
- Блок шкива передачи с механизмом регулировки натяжения (рис. 1 об. 7)
- Профиль крышки короба привода (рис. 1 об. 8)
Алюминиевый профиль закрывает узлы и блоки системы автоматического привода.
- Боковые крышки (рис.1 об. 11) закрывают систему привода с торцов.
- Замок мотора (рис. 1 об. 9)(аксессуар)
Замок обеспечивает механическое запирание створок в закрытом положении. Замок может использоваться для одно и двухстворчатых дверей. Замок поставляется с устройством размыкания (рис.1 об. 10) для аварийного открытия дверей. К замку может быть подключен внешний размыкатель. Замок ставится на мотор, запирая его автоматически в закрытом положении.
- Контроль за замком двигателя. Спецконтакт (аксессуар) контролирует факт закрытия двери и правильную работу замка. Система может удаленно активировать сигнальный светоиндикатор или зуммер сирены..
- Батарея резервного питания (рис. 1 об. 12) (аксессуар). В случае отсутствия электроэнергии, батарея позволит автоматическому приводу работать в полнофункциональном режиме до 20 мин. Проверка состояния батареи проводится блоком управления непрерывно.

1.1 АКСЕССУАРЫ РАМЫ ДВЕРЕЙ

При использовании автоматического привода со створками двери системы отличной от AHDS35 используется профиль крепления створок (рис. 3 об.3), который обеспечивает правильную установку подвижных створок автоматической двери.

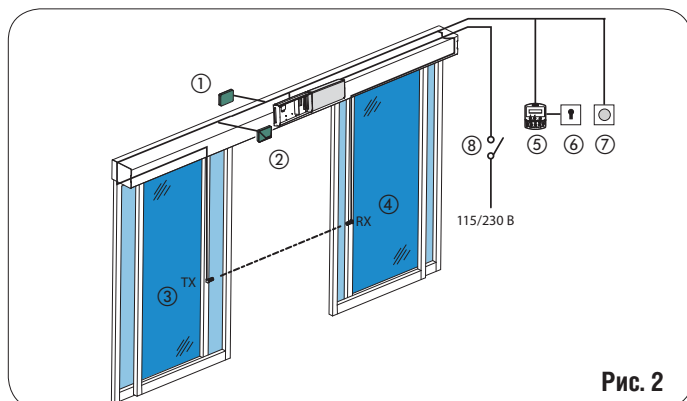


Рис. 2

2. ПОДГОТОВКА ЭЛЕКТРИЧЕСКОГО ОБОРУДОВАНИЯ

Проложите электрические кабели для подключения аксессуаров к источнику питания как показано на рис. 2.

Таблица 1.

№	Описание	Кабели
1	Внешний радар	4x0,25 мм ²
2	Внутренний радар	4x0,25 мм ²
3	Передачик фотоэлемента	2x0,25 мм ²
4	Приемник фотоэлемента	3x0,25 мм ²
5	SD-Keeper/SDK-Light	2x0,5 мм ² макс 50 м
6	Переключатель с замком для блокирования SD-Keeper	2x0,5 мм ²
7	Кнопка управления Аварийная/Клавиша/Сброс	2x0,5 мм ²
8	Источник питания	2x1,5 мм ² + земля

3. ТЕХНИЧЕСКИЕ ХАРАКТЕРИСТИКИ

Таблица 2.

Модель	A100	A100
Кол-во створок	1	2
Макс. вес створки	110 Кг	70+70 Кг
Ширина проема (VP)	700±3000 мм	800±3000 мм
Макс. толщина створки двери	60 мм	
Интенсивность	100 %	
Класс защиты	IP23 (для установки в помещении) -20 °C ++55	
Рабочая температура	°C	
Внешнее питание	115/230 В, 50/60 Гц	
Мощность потребления	100 Вт	
Длина профилей короба	Vp x 2+100 мм	
Двигатель	с энкодером 24 В (постоянного тока)	
Скорость открытия	5±70 см/сек	10±140 см/сек
Скорость закрытия	5±70 см/сек	10±140 см/сек
Частичное открытие	10%±90% от полного открытия	
Время паузы	0±30 сек	
Время ночной паузы	0±240 сек	
Регулировка статического усилия	автоматическая	
Активация устройства ограничения усилия	При открытии/закрытии	
Функция тестирования фотоэлементов	Да (активируется программно)	

4. КОНФИГУРАЦИЯ КОРОБА ПРИВОДА

Для правильного расположения элементов автоматики на профиле задней стенки руководствуйтесь размерами, указанными на рис. 5, 6, и 7.

ПОЯСНЕНИЕ К ПРОФИЛЯМ

- 1 - профиль несущий задней стенки
- 2 - профиль крышки привода,
- 3 - профиль крепления створки
- 4 - нижний направляющий профиль
- 5 - зажимающий профиль для стеклянной створки
- 6 - нижний скользящий блок для стеклянной створки
- 7 - уплотнитель для прокладки кабеля внутри короба системы

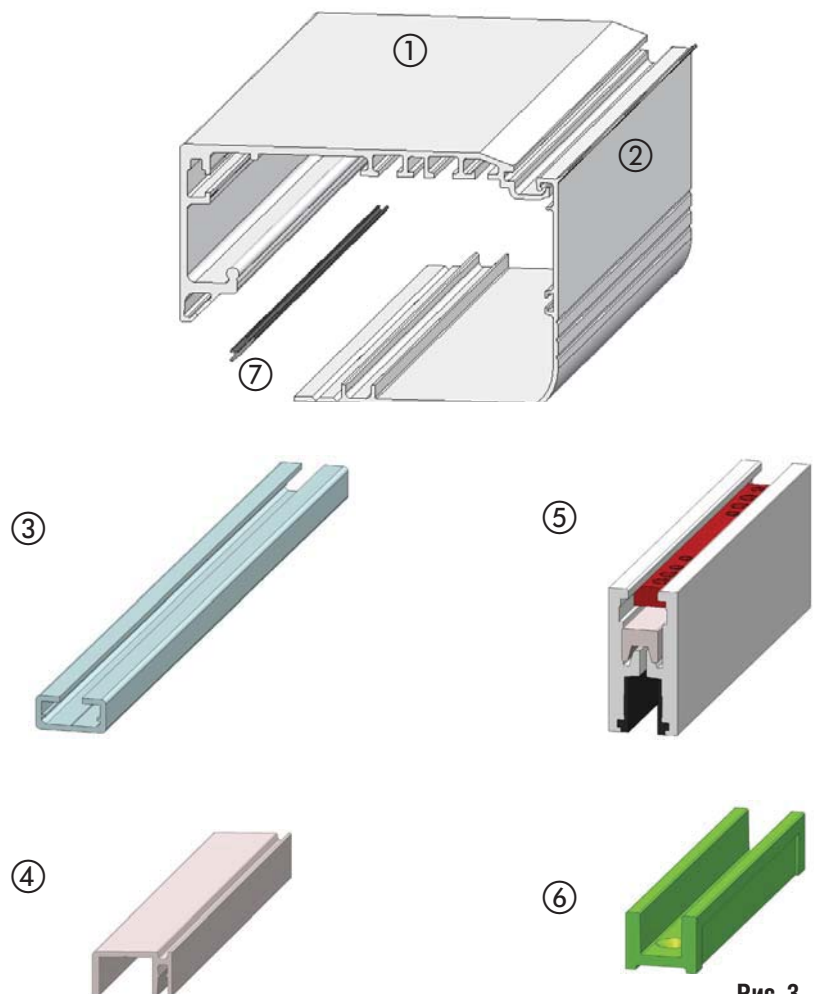
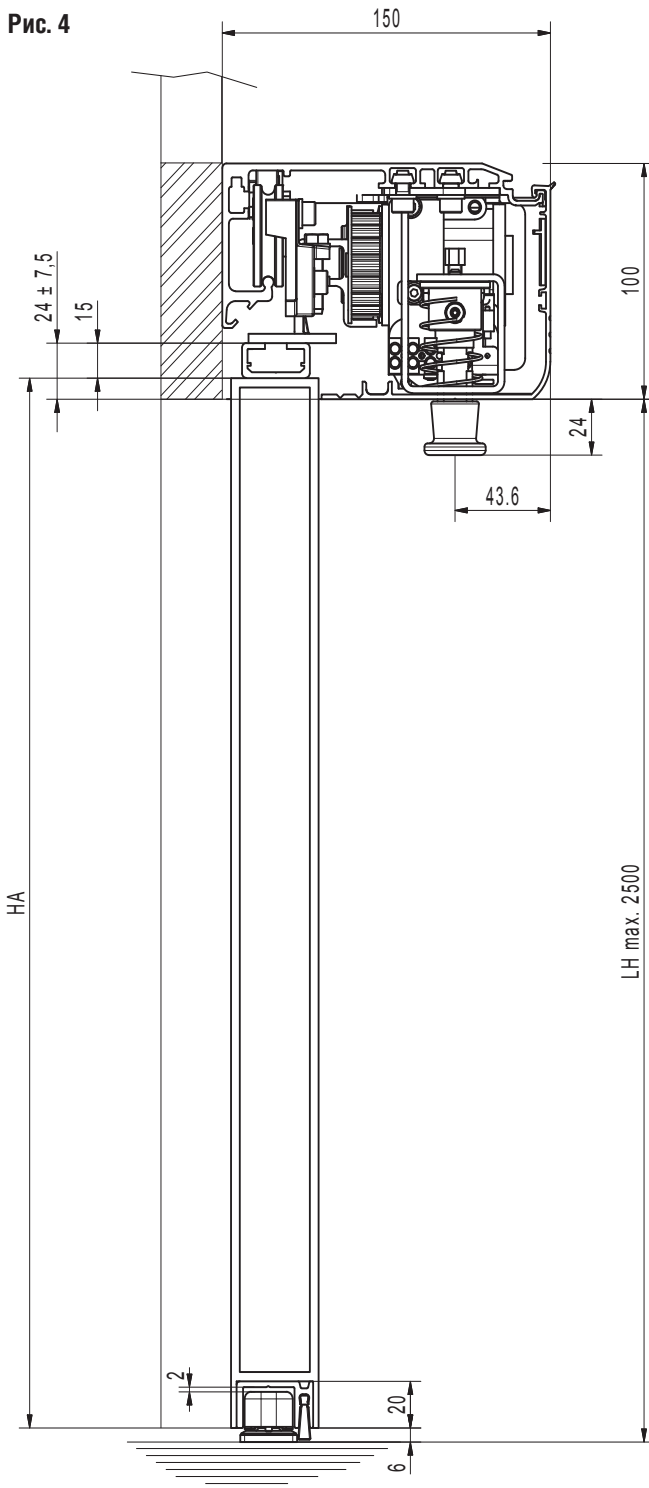


Рис. 3

A100 COMPACT ОБЩИЙ ВИД

Рис. 4

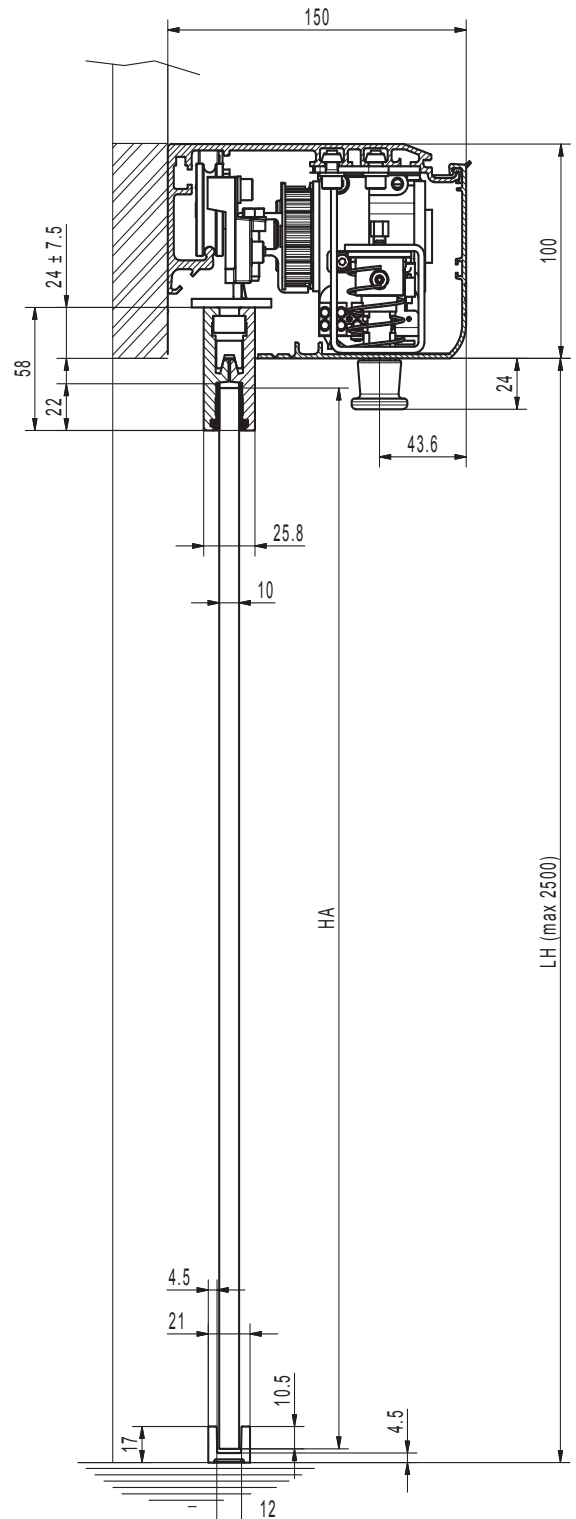


A100 COMPACT
со обрaмленными створками

$$HA = (LH + 3) \pm 7,5$$

HA - высота створки

LH - высота проема, нижний край крышки корoба




A100 COMPACT
с цельностеклянными створками

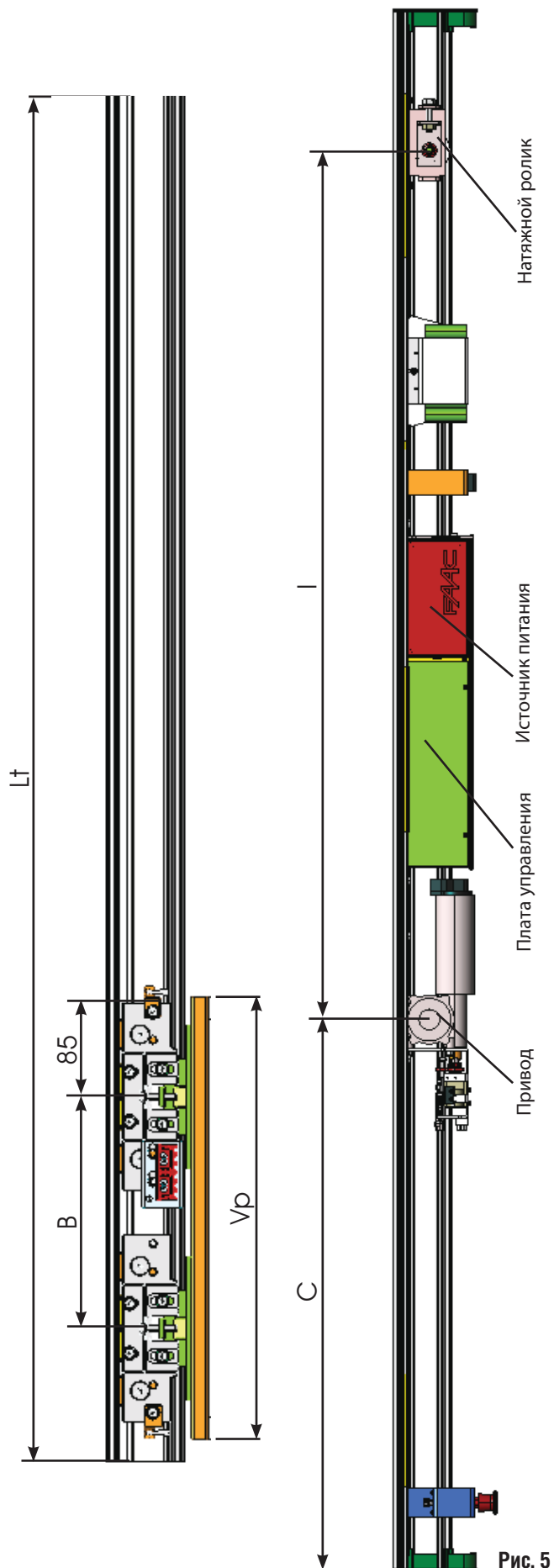
$$HA = (LH - 18,5) \pm 7,5$$

HA - высота створки

LH - высота проема, нижний край крышки корoба

 Указанный расчет высоты створки относится к подвижной створке! Расчет высоты неподвижных створок указан в техническом каталоге!

ПРАВостороннее ОТКРЫТИЕ, ОДНОстворчатая ДВЕРЬ



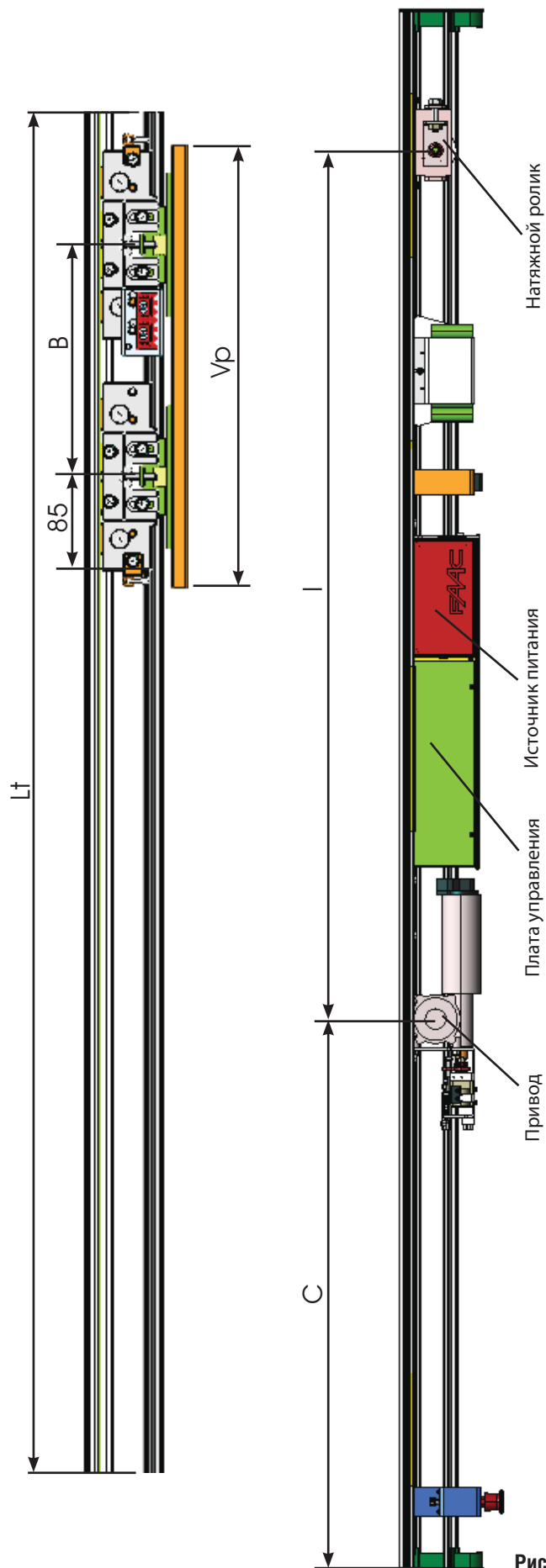
Vp	Lt	B	C	D	I
700	1500	459	472	1892	875
800	1700	559	572	2092	975
900	1900	659	672	2292	1075
1000	2100	759	772	2492	1175
1100	2300	859	872	2692	1275
1200	2500	959	972	2892	1375
1300	2700	1059	1072	3092	1475
1400	2900	1159	1172	3292	1575
1500	3100	1259	1272	3492	1675
1600	3300	1359	1372	3692	1775
1700	3500	1459	1472	3892	1875
1800	3700	1559	1572	4092	1975
1900	3900	1659	1672	4292	2075
2000	4100	1759	1772	4492	2175
2100	4300	1859	1872	4692	2275
2200	4500	1959	1972	4892	2375
2300	4700	2059	2072	5092	2475
2400	4900	2159	2172	5292	2575
2500	5100	2259	2272	5492	2675
2600	5300	2359	2372	5692	2775
2700	5500	2459	2472	5892	2875
2800	5700	2559	2572	6092	2975
2900	5900	2659	2672	6292	3075
3000	6100	2759	2772	6492	3175

$$Lt = Vp \times 2 + 100$$

- B = Расстояние установки кареток на профиле крепления створок
- C = размер расположения мотора
- D = Длина приводного ремня
- I = Межцентровое расстояние: мотор/блок передачи
- Lt = Длина профилей короба
- Vp = Ширина прохода
- 100 = мм перекрытия створок

Рис. 5

ЛЕВОСТОРОННЕЕ ОТКРЫТИЕ, ОДНОСТВОРЧАТАЯ ДВЕРЬ



Vp	Lt	B	C	D	I
700	1500	459	472	1892	875
800	1700	559	572	2092	975
900	1900	659	672	2292	1075
1000	2100	759	772	2492	1175
1100	2300	859	872	2692	1275
1200	2500	959	972	2892	1375
1300	2700	1059	1072	3092	1475
1400	2900	1159	1172	3292	1575
1500	3100	1259	1272	3492	1675
1600	3300	1359	1372	3692	1775
1700	3500	1459	1472	3892	1875
1800	3700	1559	1572	4092	1975
1900	3900	1659	1672	4292	2075
2000	4100	1759	1772	4492	2175
2100	4300	1859	1872	4692	2275
2200	4500	1959	1972	4892	2375
2300	4700	2059	2072	5092	2475
2400	4900	2159	2172	5292	2575
2500	5100	2259	2272	5492	2675
2600	5300	2359	2372	5692	2775
2700	5500	2459	2472	5892	2875
2800	5700	2559	2572	6092	2975
2900	5900	2659	2672	6292	3075
3000	6100	2759	2772	6492	3175

$$Lt = Vp \times 2 + 100$$

- V = Расстояние установки кареток на профиле крепления створок
- C = размер расположения мотора
- D = Длина приводного ремня
- I = Межцентровое расстояние: мотор/блок передачи
- Lt = Длина профилей корпуса
- Vp = Ширина прохода
- 100 = мм перекрытия створок

Рис. 6

ДВУСТВОРЧАТАЯ ДВЕРЬ

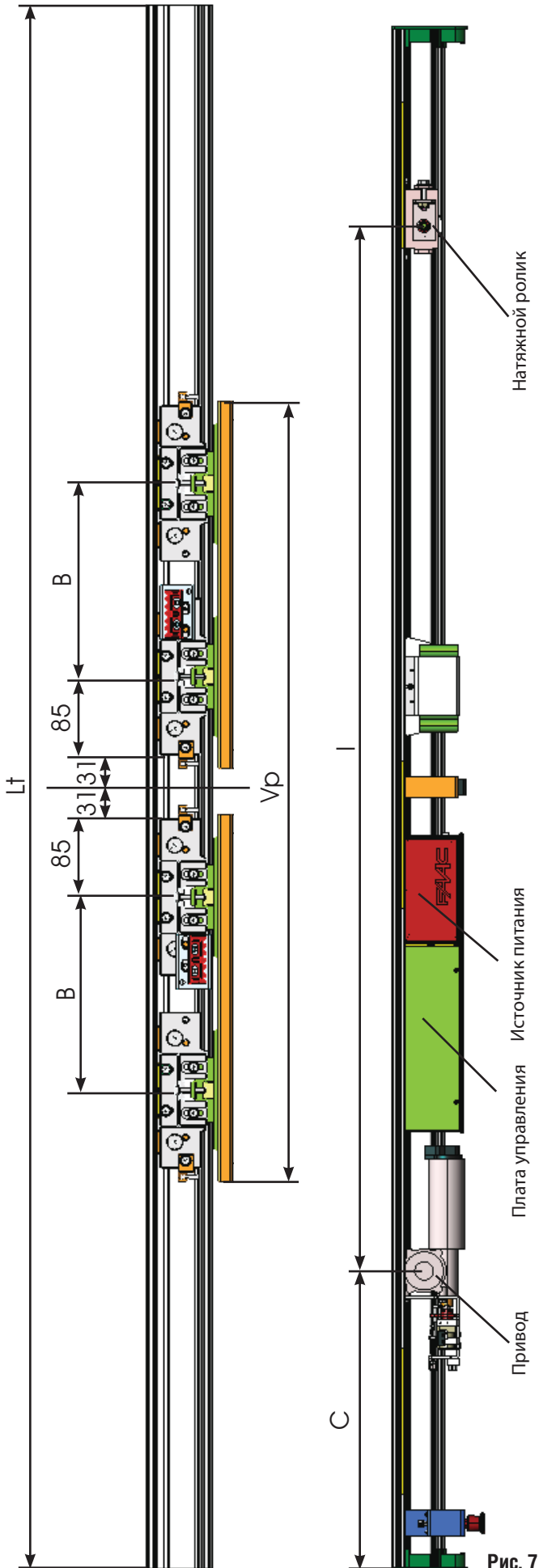


Рис. 7

Vp	Lt	B	C	D	I
800	1700	210	165	2742	1300
900	1900	260	215	2942	1400
1000	2100	310	265	3142	1500
1100	2300	360	315	3342	1600
1200	2500	410	365	3542	1700
1300	2700	460	415	3742	1800
1400	2900	510	465	3942	1900
1500	3100	560	515	4142	2000
1600	3300	610	565	4342	2100
1700	3500	660	615	4542	2200
1800	3700	710	665	4742	2300
1900	3900	760	715	4942	2400
2000	4100	810	765	5142	2500
2100	4300	860	815	5342	2600
2200	4500	910	865	5542	2700
2300	4700	960	915	5742	2800
2400	4900	1010	965	5942	2900
2500	5100	1060	1015	6142	3000
2600	5300	1110	1065	6342	3100
2700	5500	1160	1115	6542	3200
2800	5700	1210	1165	6742	3300
2900	5900	1260	1215	6942	3400
3000	6100	1310	1265	7142	3500

$$Lt = Vp \times 2 + 100$$

- B = Расстояние установки кареток на профиле крепления створок
- C = размер расположения мотора
- D = Длина приводного ремня
- I = Межцентровое расстояние: мотор/блок передачи
- Lt = Длина профилей короба
- Vp = Ширина прохода
- 100 = мм перекрытия створок

СБОРКА СИСТЕМЫ АВТОМАТИЧЕСКОГО ПРИВОДА

1. ПОДГОТОВКА ПРОФИЛЯ СТЕНКИ ПРИВОДА

Имеется 2 размера профиля стенки привода 4300 мм и 6100 мм длиной.

Отрежьте профиль стенки привода, отмерив по следующей формуле $L_T = V_p \times 2 + 100$

Где:

- L_t - длина опорного профиля
- V_p - ширина проема для прохода
- 100 – перекрытие между створками, выраженное в мм (50 + 50)

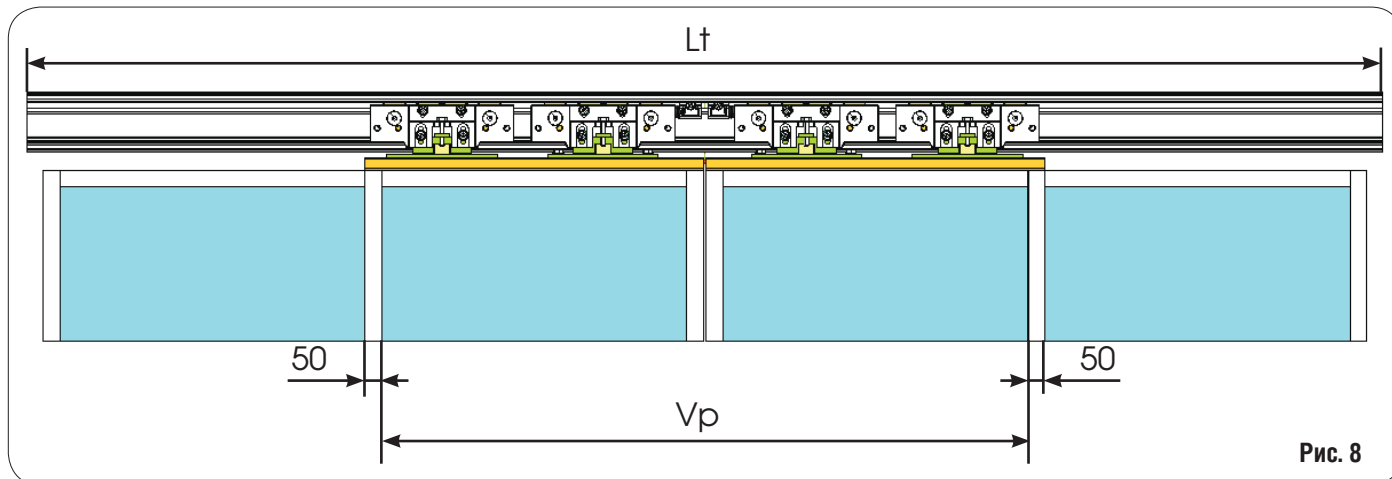


Рис. 8

1.1 КРЕПЛЕНИЕ ПРОФИЛЯ СТЕНКИ ПРИВОДА НА СТЕНУ

Определите точную высоту расположения опорного профиля, учитывая размеры на рис. 4

Профиль стенки привода должен быть закреплен параллельно полу к прочной металлической или бетонной основе.

Сначала зафиксируйте профиль стенки привода на вертикальном пазе на конце, и на горизонтальном пазе на другом конце и выровняйте параллельно полу. Закрепите по центру, подняв профиль стенки привода с усилием, чтобы выровнять 3 точки крепления. Закрепите в остальных точках.

Перед креплением предварительно собранного профиля с механизмами и крышкой - на время монтажа удалите тросы (рис. 32, поз. 5). При необходимости, также удалите компоненты механизмов (рис. 5, 6, 7), которые могут помешать креплению профиля к стене, ослабив гайки. После закрепления профиля установите механизмы на место.

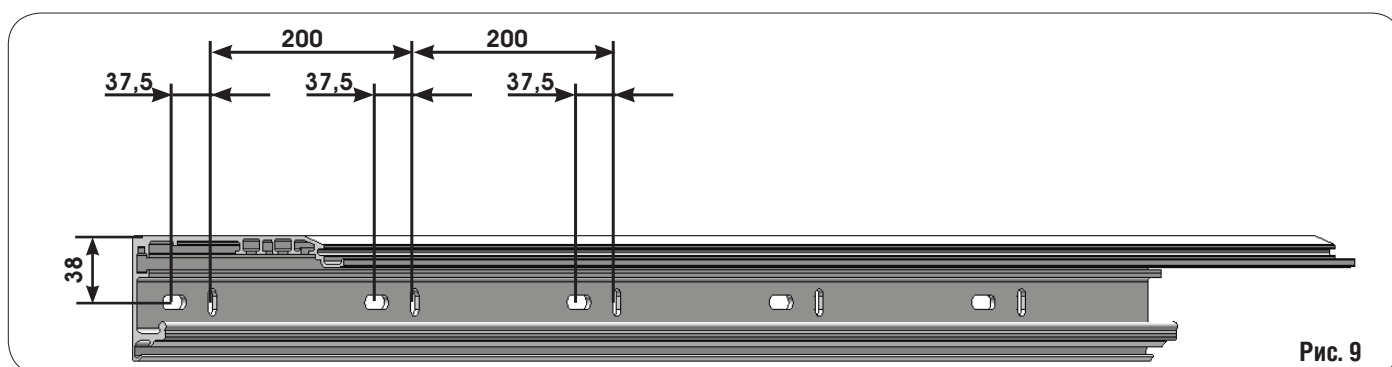


Рис. 9

1.2 КРЕПЛЕНИЕ КОМПОНЕНТОВ К ПРОФИЛЮ

Аксессуары крепятся к профилю с помощью пластин из комплекта поставки. Их можно вставить в гнезда либо с торца, либо в любом месте профиля (рис. 10)

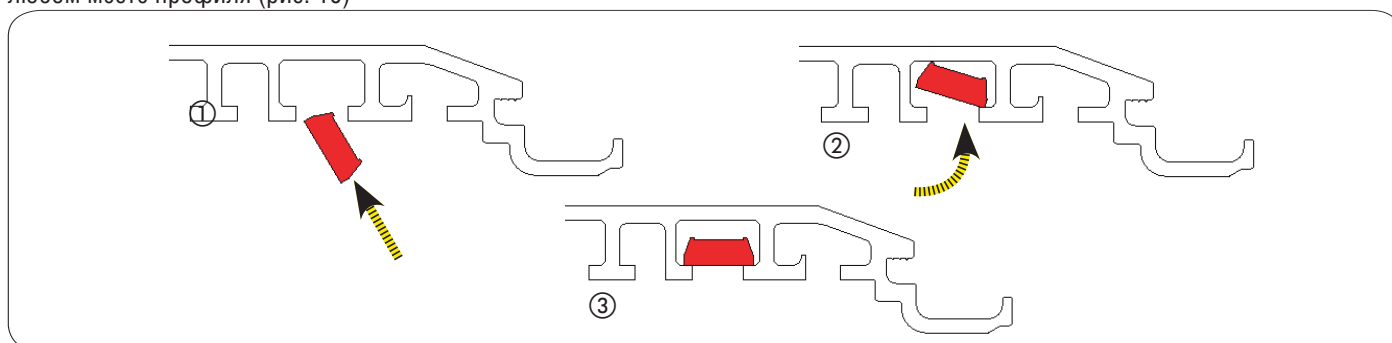


Рис. 10

1.3 УСТАНОВКА МЕХАНИЧЕСКИХ ОГРАНИЧИТЕЛЕЙ

Установите 4 пластины на концы профиля стенки привода (рис.11), 2 пластины для центральных ограничителей и две пластины для боковых ограничителей.

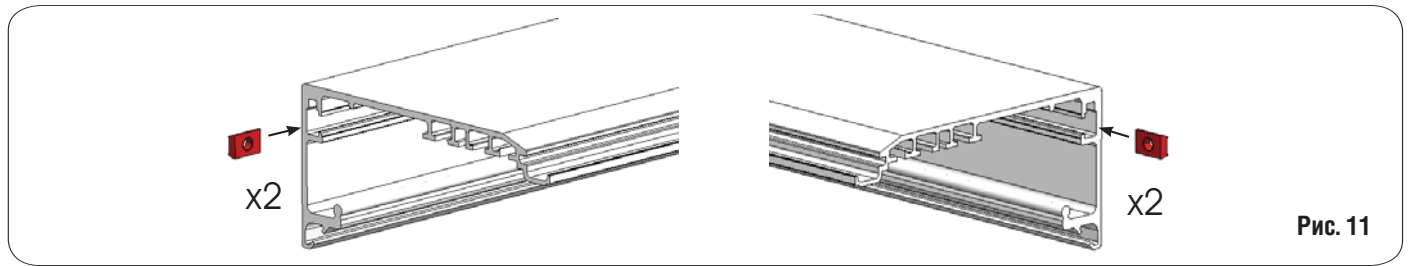


Рис. 11

Установите механические ограничители как показано на рис. 12, используя винты из комплекта поставки.

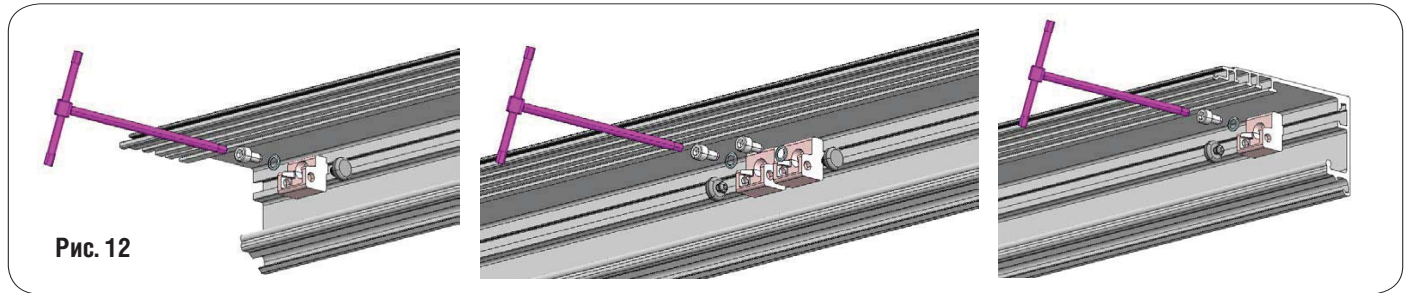


Рис. 12

2. ПОДГОТОВКА СТВОРКИ

2.1 Подготовьте створки как описано ниже:

- прикрепите к створке профиль крепления, отрезанный на такую же ширину и закрепите его винтами (в случае установки створок другого производителя) рис. 13;
- установите по 2 каретки на каждой створке, используя пластины и винты из комплекта поставки рис. 13; закрепляйте каретки на створке согласно размерам, указанным на рис. 7 для двустворчатой двери и рис. 5 или 6 для одностворчатой двери. Затяните винты крепления кареток;
- отрежьте нижний направляющий профиль по ширине створки и закрепите его винтами к нижнему торцу двери. Вставьте щеточный уплотнитель в паз нижнего направляющего профиля (Рис 13, поз.1);

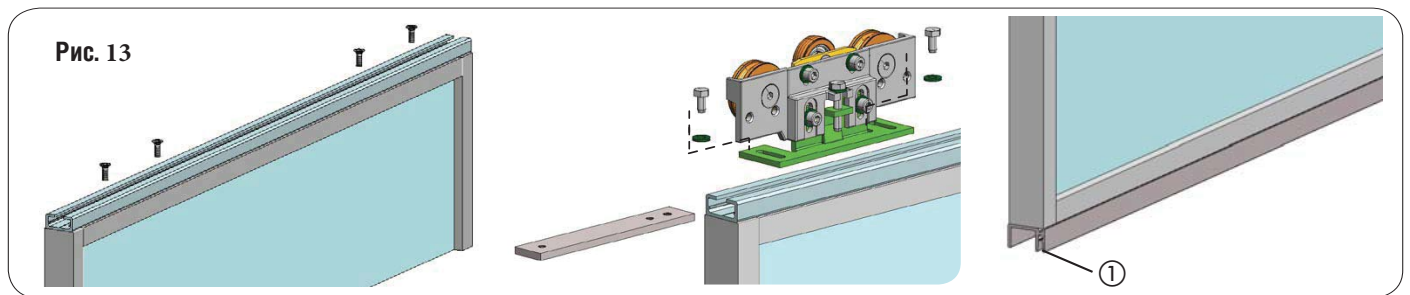


Рис. 13

2.2 Установка нижнего скользящего блока

- Нижние скользящие блоки предназначены для крепления к стене (неподвижной створке) или к полу. Соберите блоки руководствуясь размерами на рис 13А. Закрепите блок на стене (неподвижной створке) или на полу, используя подходящий крепеж.

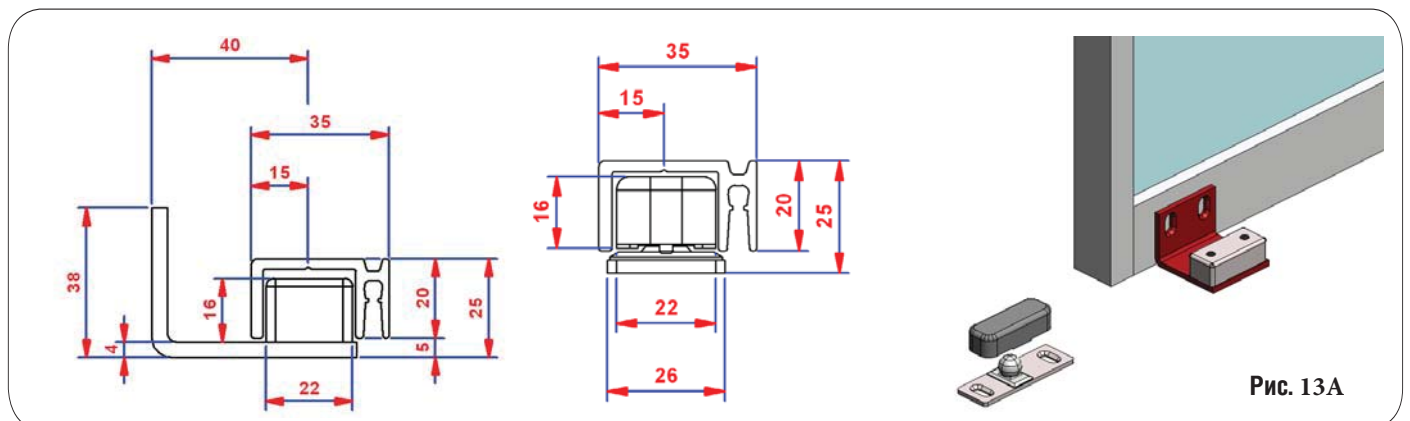


Рис. 13А

3 РЕГУЛИРОВКА СТВОРОК

Подготовив створки, установите их на профиль стенки привода. Каретки имеют 2 скользящих ролика (рис. 14 об.1) и обратный упорный ролик (рис.14 об. 2)

На основании кареток предусмотрены 2 паза. Эти пазы позволяют регулировать глубину установки створки (рис.14 об.3)

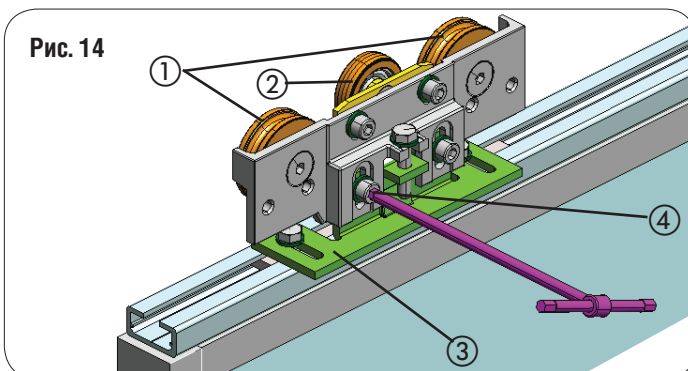


Рис. 14

3.1 РЕГУЛИРОВКА ВЫСОТЫ ПОЛОЖЕНИЯ СТВОРКИ

Каретки позволяют регулировать высоту положения створок ± 7.5 мм.

Процедура регулировки:

- Слегка ослабьте 2 винта головок цилиндра - рис.14 об.
- Поверните винт по часовой стрелке (рис.15А), чтобы поднять створки или против часовой створки, чтобы их опустить.
- Затяните 2 винта с цилиндрическими головками, которые вы ослабили.

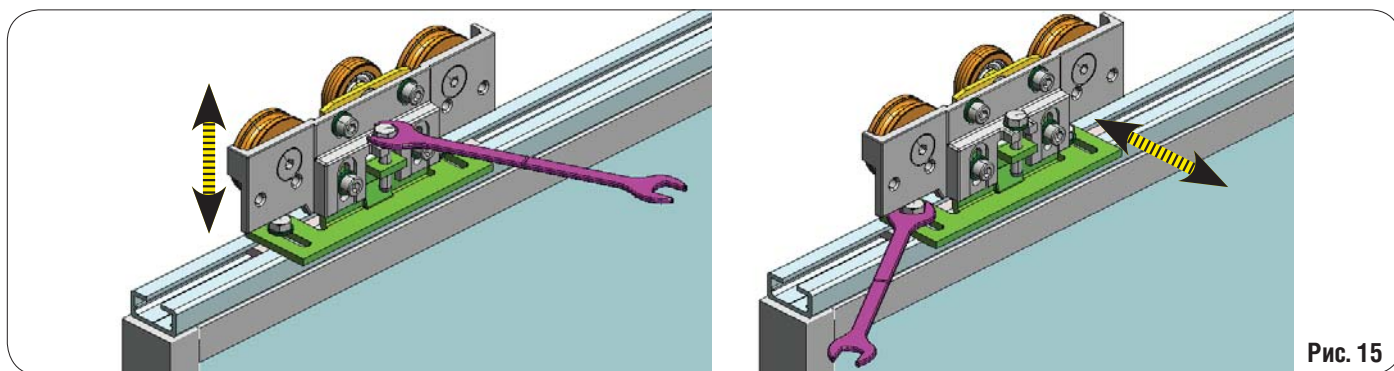


Рис. 15

3.2 РЕГУЛИРОВКА ГЛУБИНЫ УСТАНОВКИ СТВОРКИ

Чтобы отрегулировать глубину установки створок, ослабьте винты как на рис. 15Б. Выставьте створку в требуемое положение на каретке и затяните винты.

Убедитесь, что створки параллельны по отношению к профилю стенки привода.

4 РЕГУЛИРОВАКА ОБРАТНОГО УПОРНОГО РОЛИКА

Каретки имеют обратный упорный ролик, который не позволяет каретке соскочить с направляющего рельса.

Ролик должен быть отрегулирован так, чтобы он не давил на профиль стенки привода, чтобы таким образом избежать усиленного трения.

Процедура регулировки обратного упорного ролика:

- Ослабьте 2 цилиндрических винта (рис.16 об. 1).
- Отрегулируйте высоту опорного ролика, максимально приблизив его к профилю но не касаясь его (рис.16 об. 2).
- После того, как вы отрегулируете высоту колеса, затяните 2 цилиндрических винта (рис. 16 об.1).

Если необходимо, используйте прокладку 0.5 мм, разместив ее между роликом и профилем стенки привода, после того как регулировка будет закончена, уберите прокладку.

Подвигайте створки руками и проверьте, чтобы обратный упорный ролик свободно двигался без скольжения.

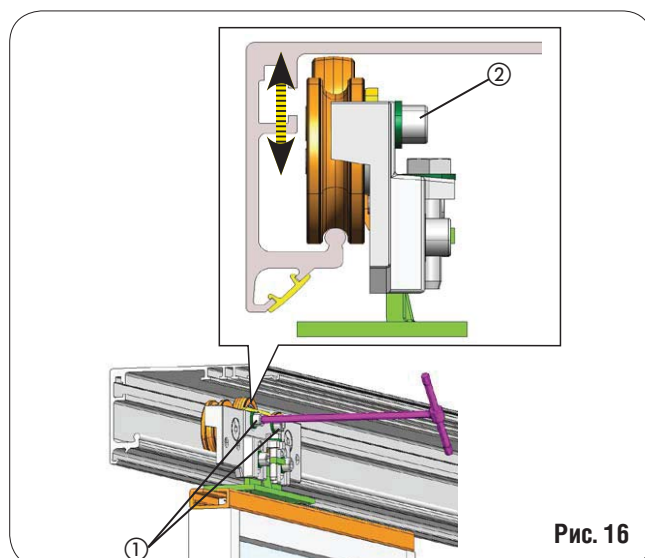


Рис. 16

5. РЕГУЛИРОВКА МЕХАНИЧЕСКИХ ОГРАНИЧИТЕЛЕЙ ОТКРЫТИЯ

В комплект автоматической двери входят механические ограничители открытия, которые устанавливаются на профиль задней стенки привода. Когда створки откроются, убедитесь, что каретки соприкасаются с механическими ограничителями. Если требуется регулировка, действуйте следующим образом:

- Ослабьте зажимные винты механических ограничителей (рис. 17 об. 1) и переместите их к концам опорного профиля.
- Переместите створки в открытое положение (рис. 18), подвиньте механический ограничитель к каретке до соприкосновения и затяните винты (рис.18 об. 1).

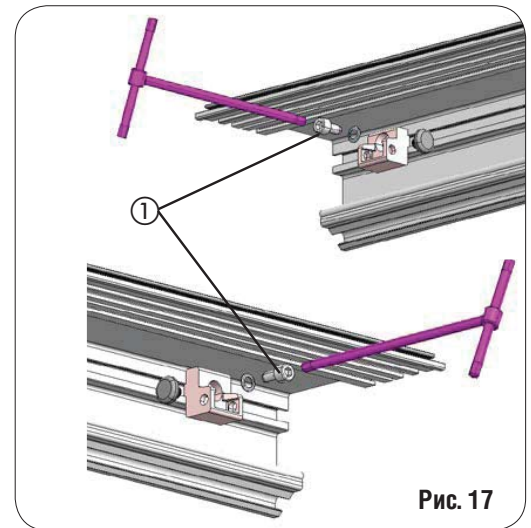


Рис. 17

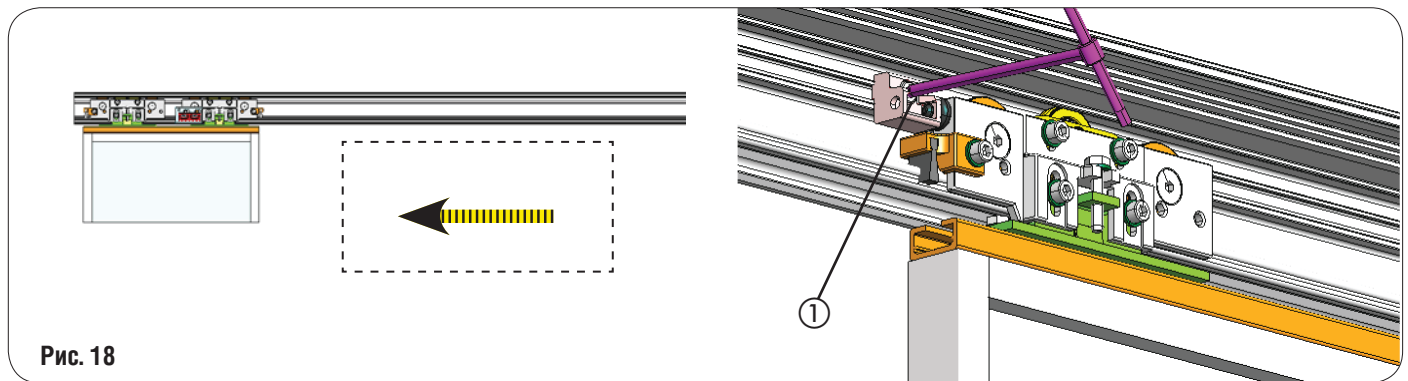


Рис. 18

5.1 РЕГУЛИРОВКА МЕХАНИЧЕСКИХ ОГРАНИЧИТЕЛЕЙ ЗАКРЫТИЯ (двустворчатая дверь)

В комплект автоматической двери входят механические ограничители закрытия, которые устанавливаются в средней точке профиля задней стенки привода. Если требуется регулировка центрального положения створок, действуйте следующим образом:

- проверьте находятся ли механические ограничители в центре профиля;
- установите створки в закрытое положение;
- Ослабьте зажимные винты кареток (Рис. 19 об. 1);
- переместите каретки до их соприкосновения с ограничителями;
- затяните повторно зажимные винты кареток;
- если свободного хода кареток не хватает для соприкосновения их с ограничителями, подвиньте ограничители к кареткам.

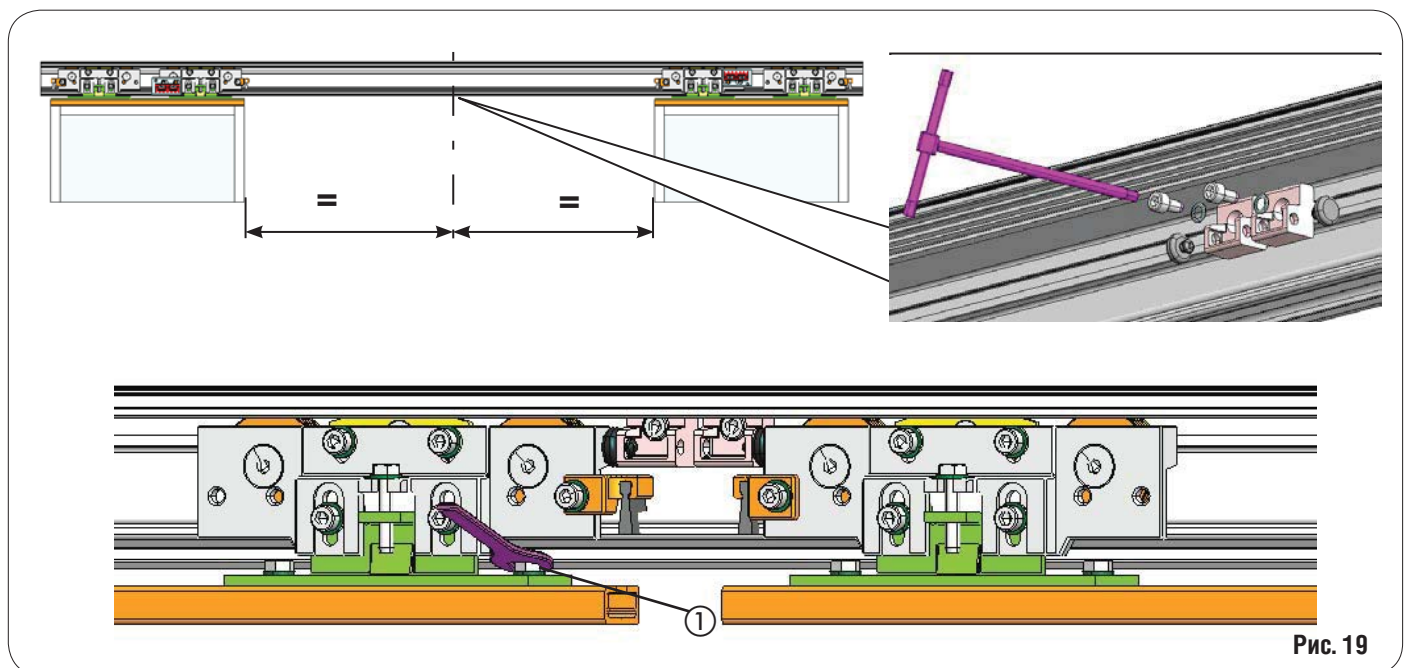


Рис. 19

5.2 РЕГУЛИРОВКА МЕХАНИЧЕСКИХ ОГРАНИЧИТЕЛЕЙ ЗАКРЫТИЯ (одностворчатая дверь)

Закройте створку, убедитесь что передняя каретка соприкасается с механическим ограничителем. Если требуется настройка, выполните операции аналогично действиям для регулировки механических ограничителей открытия.

6. РЕГУЛИРОВКА ПОЛОЖЕНИЯ КАРЕТОК НА РЕМНЕ

Каретки устанавливаются на ремень с помощью крепежей (Рис. 20 об. 3). Для соединения ремня необходимо завести оба его конца в крепеж задней каретки и затянуть винты. После навешивания створок выполните регулировку их положения, для этого выполните следующие действия:

- Установите створки в закрытое положение;
- Поверните 2 пары винтов (Рис. 20 об. 1 и 2) на каждой каретке, чтобы добиться необходимой регулировки;
- Затяните винты (Рис. 20 об. 1 и 2);
- Проверьте, чтобы точка контакта закрытия между двумя створками соответствовала средней точке опорного профиля и закрываются и открываются ли створки полностью.

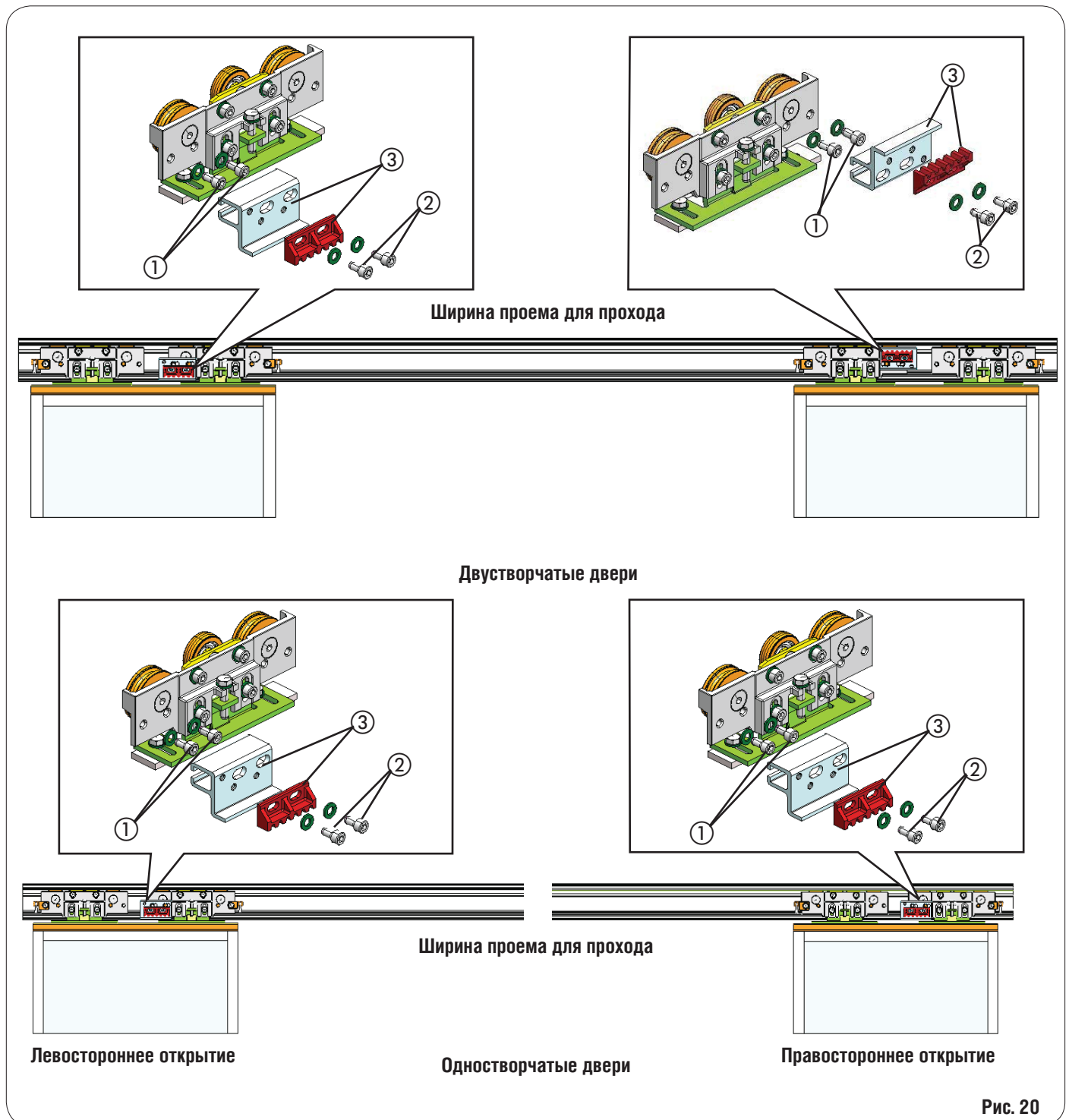


Рис. 20

7. РЕГУЛИРОВКА НАТЯЖЕНИЯ РЕМНЯ

Удостоверьтесь, что ремень не слишком ослаблен или не слишком натянут. Для регулировки натяжения ремня выполните следующее:

- Ослабьте гайку (рис. 21 ref. 1)
- При помощи винта и болта (рис. 21 об. 2), натяните или ослабьте ремень.
- После проверки натяжения затяните гайку (рис. 21 об. 3)

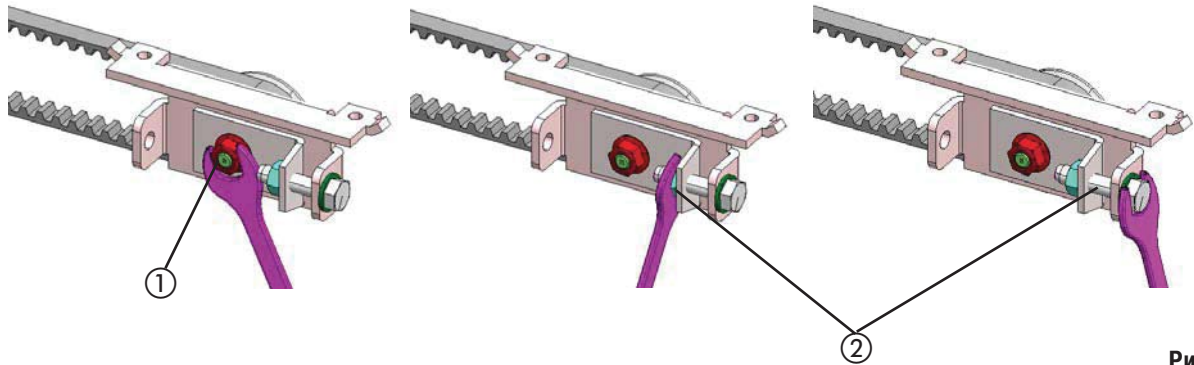


Рис. 21

8. УСТАНОВКА УСТРОЙСТВА БЛОКИРОВКИ МОТОРА

Установите устройство при помощи винтов из комплекта поставки как показано на рисунке 22 об. 1.

8.1 РЕГУЛИРОВКА УСТРОЙСТВА БЛОКИРОВКИ МОТОРА

Устройство блокировки привода обеспечивает блокировку створок в закрытом положении. В комплект включена система аварийного размыкания. Устройство устанавливается на двигатель привода, размыкающее устройство на профиль стенки привода.

Процедура регулировки устройства блокировки мотора :

- Закройте створки.
- Рукой подвиньте рычаг (рис. 23 об. 1) к валу мотора, проверяя правильность соединения как показано на рис. . 23, об. А).
- Вертикально поверните рычаг (рис.23 об. 2) и проверьте, есть ли сцепление между валом мотора и устройством блокировки.

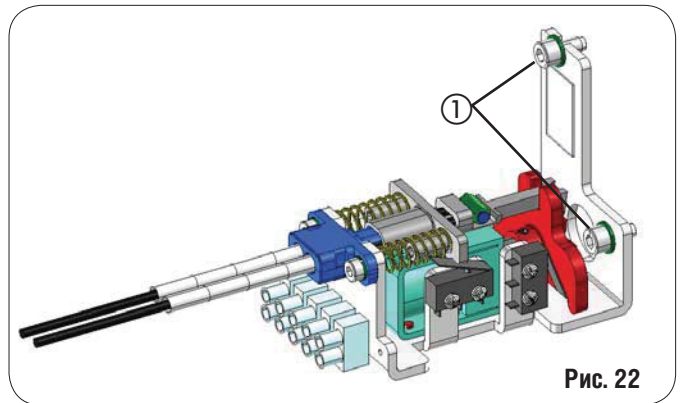


Рис. 22

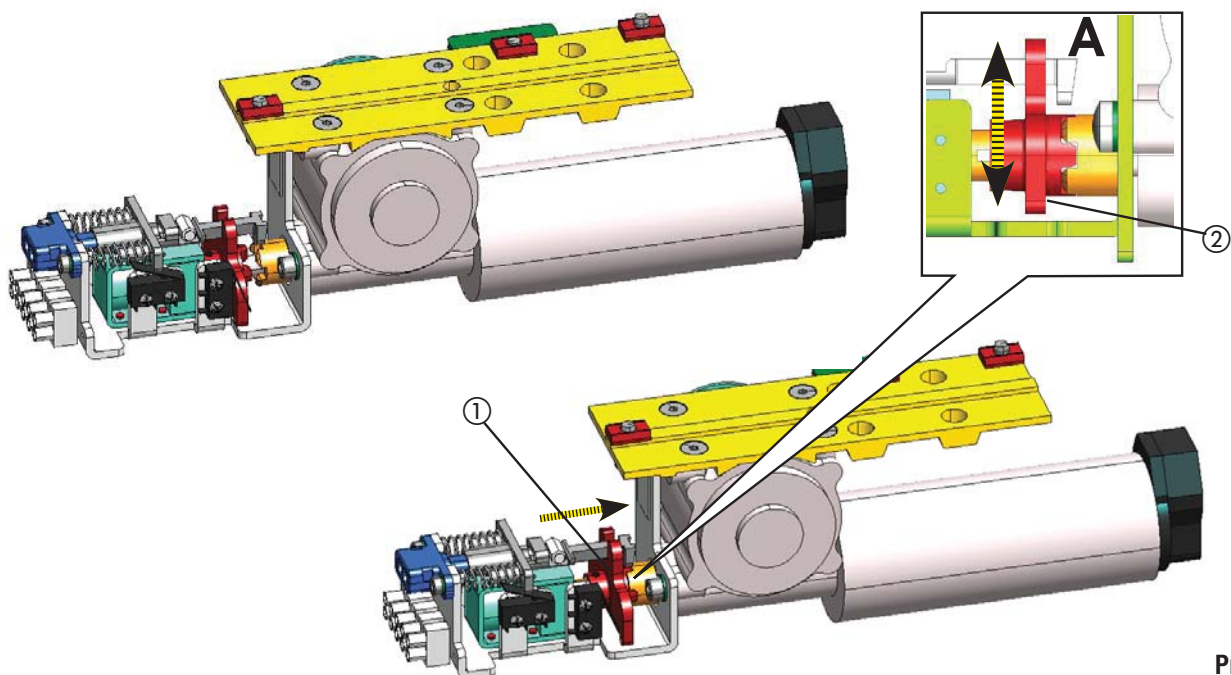


Рис. 23

Если сцепления нет, то действуйте следующим образом:

- Ослабьте 2 винта (рис. 24 об. 1) которые присоединяют узел крепления ремня к каретке привода (на обеих каретках для двустворчатых дверей).
- Мягко двигайте сцепление ремня горизонтально, до тех пор пока рычаг двигается свободно; затяните винты, которые вы ослабили.

Для электрического соединения блокирующего устройства мотора, ознакомьтесь с разделами для панели управления. Если необходимо установить устройство внешнего расцепления, используйте кнопку расцепителя из комплекта. Установите кабель расцепления на устройство блокировки мотора, используя соответствующее гнездо. (рис. 27 об.).

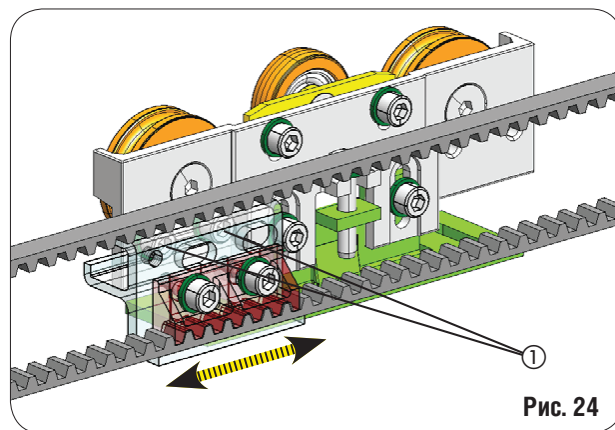



Рис. 24

8.2 УСТАНОВКА РЫЧАГА ВСТРОЕННОГО РАСЦЕПИТЕЛЯ

 Для $V_p = (800 \div 1000)$ мм, мы рекомендуем установить рычаг расцепления на противоположной мотору стороне. Для $V_p = (1000 \div 3000)$ мм, мы рекомендуем установить рычаг расцепления на той же стороне, что и мотор.

Для установки рычага выполните следующие действия:

- Соберите рычаг расцепления на боковом кронштейне, как показано на рис. 25, после того, как вы вставите 2 пластины в профиль (Рис.25 об.1)
- Закрутите регулятор, с помощью соответствующей контргайки как показано на рис. 26 об.1.
- Вытащите около 20 см стального кабеля из оболочки.
- Вставьте стальной кабель вовнутрь регулятора; уложите его внутри устройства расцепления (Рис. 26 об.2).
- Закрепите стальной кабель зажимом и затяните винт (рис. 26 об. 3).
- Соедините черную оболочку кабеля с регулятором (рис. 26 об. 1).
- Полностью завинтите регулятор на кронштейне.
- Заблокируйте кнопку, потянув и повернув ее на 90° удостоверившись, что она не вернется в исходное положение (рис. 26).
- Проложите кабель с оболочкой внутри кабельных каналов, пока вы не дойдете до устройства блокировки

мотора, избегая чрезмерно тугих изгибов оболочки.

- Подвиньте кабель к элементу об.2 на рисунке 27, и обрежьте лишнюю оболочку.
- Проложите кабель (рис. 27 об. 1) внутри элемента 2, подвинув оболочку к месту контакта (рис. 27 об.7).
- Вставьте кабель в зажим (рис. 27 об. 3).
- Потяните элемент 8 к месту контакта (сжав пружины) и закрепите винт на зажиме 3, таким образом, закрепив стальной кабель.
- Отрежьте лишней стальной кабель.
- Удостоверьтесь, что сцепление устройства блокировки привода свободно от сцепления вала привода (рис.23).
- Если необходима регулировка, используйте регулятор кнопки кронштейна (Рис. 26 об. 1).
- Отпустите рычаг, повернув его на 90°, и проверьте, работает ли расцепитель. Также проверьте, приводит ли рычаг в действие микропереключатель (рис.27 об. 4) открытия дверей.

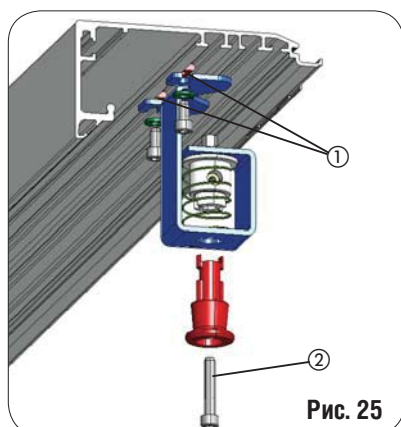


Рис. 25

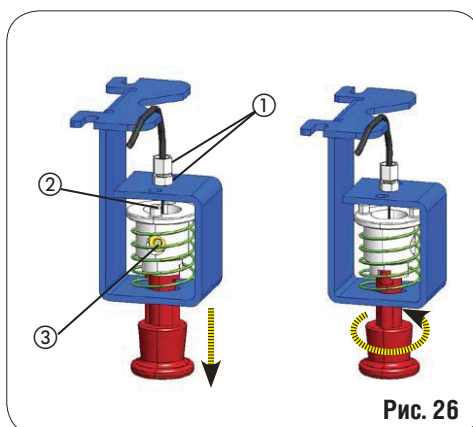


Рис. 26

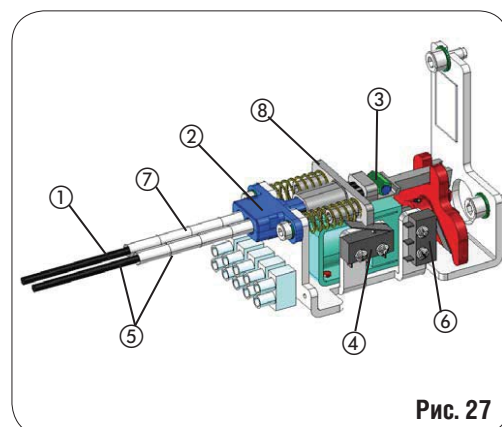


Рис. 27

8.3 Установка микровыключателя блокировки мотора

- Микровыключатель является дополнительным аксессуаром и позволяет контролировать работу замка мотора. Если замок остается открытым микровыключатель подает сигнал об ошибке через блок управления.
- Установите микровыключатель, согласно рис. 27, поз 6. Подключите датчик как показано на рис. 42, раздела по настройке блока управления, настоящей инструкции.

8.3 Установка датчика закрытого положения двери

Датчик это дополнительный аксессуар, представляющий собой магнитоуправляемый контакт, подключаемый через разъем (рис. 27, поз. 4) для определения закрытого / не закрытого положений двери (например, для подключения сигнализации).

Процедура установки датчика: Закрутите магнит в отверстие с резьбой на держателе ремня, установленном на каретке (рис. 41 поз. 1). Закрепите датчик (рис. 41, поз. 2) на кронштейне (рис. 41, поз. 3). Полностью закройте створки дверей. Используя прилагаемый крепеж зафиксируйте кронштейн на несущем профиле так, чтобы совместить положение датчика и магнита на одной оси. При необходимости, отрегулируйте зазор между магнитом и датчиком при помощи пластиковых гаек.

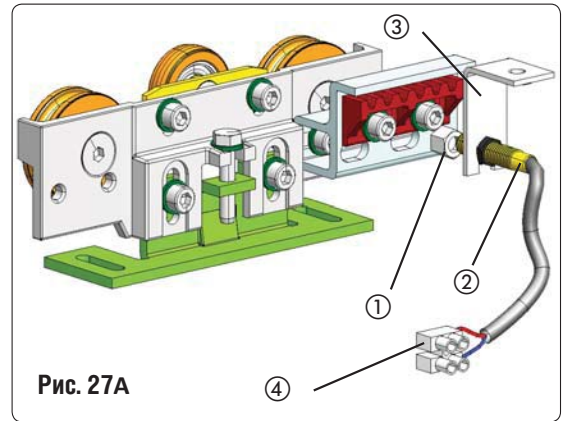


Рис. 27А

9. УСТАНОВКА КАБЕЛЬНЫХ КЛИПС

Установите с помощью нажатия кабельные клипсы в гнездо профиля стенки привода как показано на рис. 28.

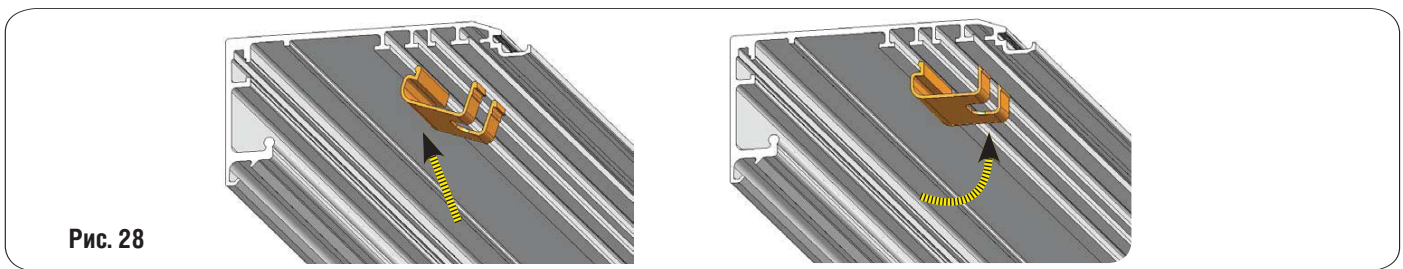


Рис. 28

10. УСТАНОВКА ТРОСОВ - ДЕРЖАТЕЛЕЙ КРЫШКИ

Проверьте наличие тросов - держателей и если необходимо закрепите их на двух концах профиля стенки привода, поместив больший конец кабеля в гнездах (рис. 29 об. 1).

Проверьте наличие трех antivибрационных распорных элементов (Рис. 29 об. 2) и если необходимо, вставьте их во внешний край профиля стенки привода, разместив их на концах и по центру (для профилей более 3 м).

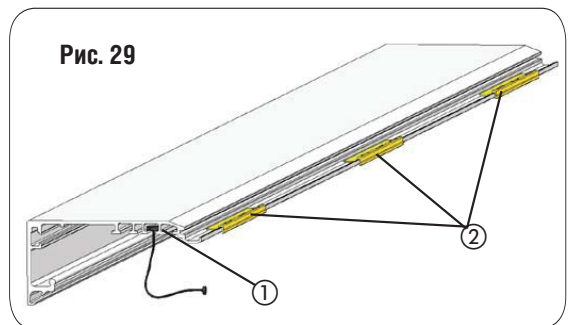


Рис. 29

11. УСТАНОВКА БОКОВЫХ КРЫШЕК И КРОНШТЕЙНОВ

Чтобы установить боковые крышки и центральный кронштейн (для профилей длиной больше 3 м), поместите 6 пластин в пазы несущего профиля (рис. 30). Установите 3 из них на одном краю несущего профиля и 3 на другом. Если вы не хотите устанавливать боковые крышки, для поддержки алюминиевого профиля крыши закрепите 3 кронштейна (рис. 31, поз 2) – два по краям и один в центре несущего профиля.

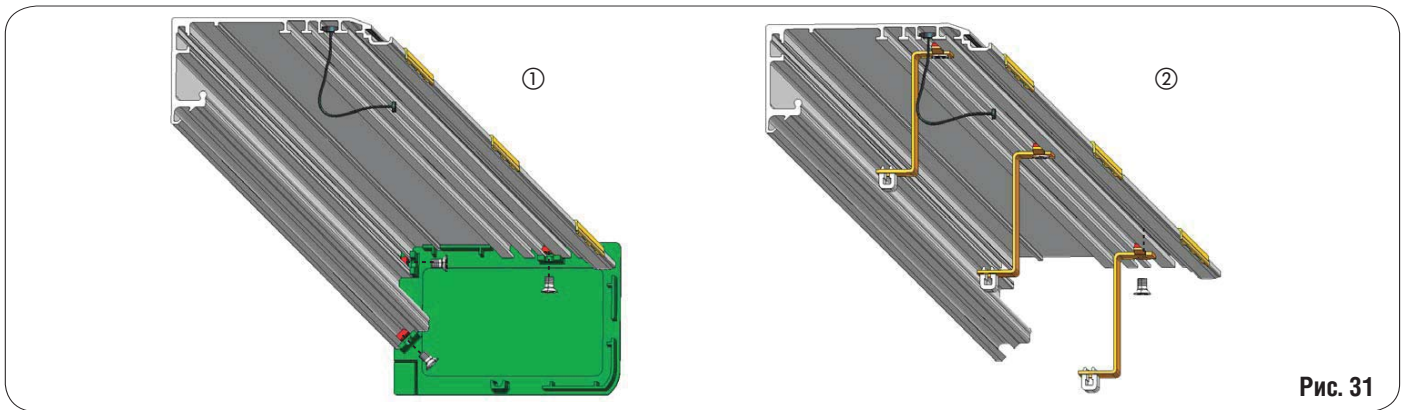


Пластины для центрального кронштейна.

Пластины для боковых крышек/боковых кронштейнов

Рис. 30

Закрепите боковые крышки (на рис. 31, поз. 1 показана установка правой коышки, установка левой крышки выполняется аналогично) или кронштейны (2 по бокам и 1 в центре для профилей шириной более 3 м) как показано на рис. 31, поз. 2



12. УСТАНОВКА ПРОФИЛЯ КРЫШКИ КОРОБА

Отрежьте профиль крышки на такую же длину как и профиль стенки корпуса, оставив 2 мм, для того, чтобы обеспечить блокирование профиля крышки боковыми крышками.

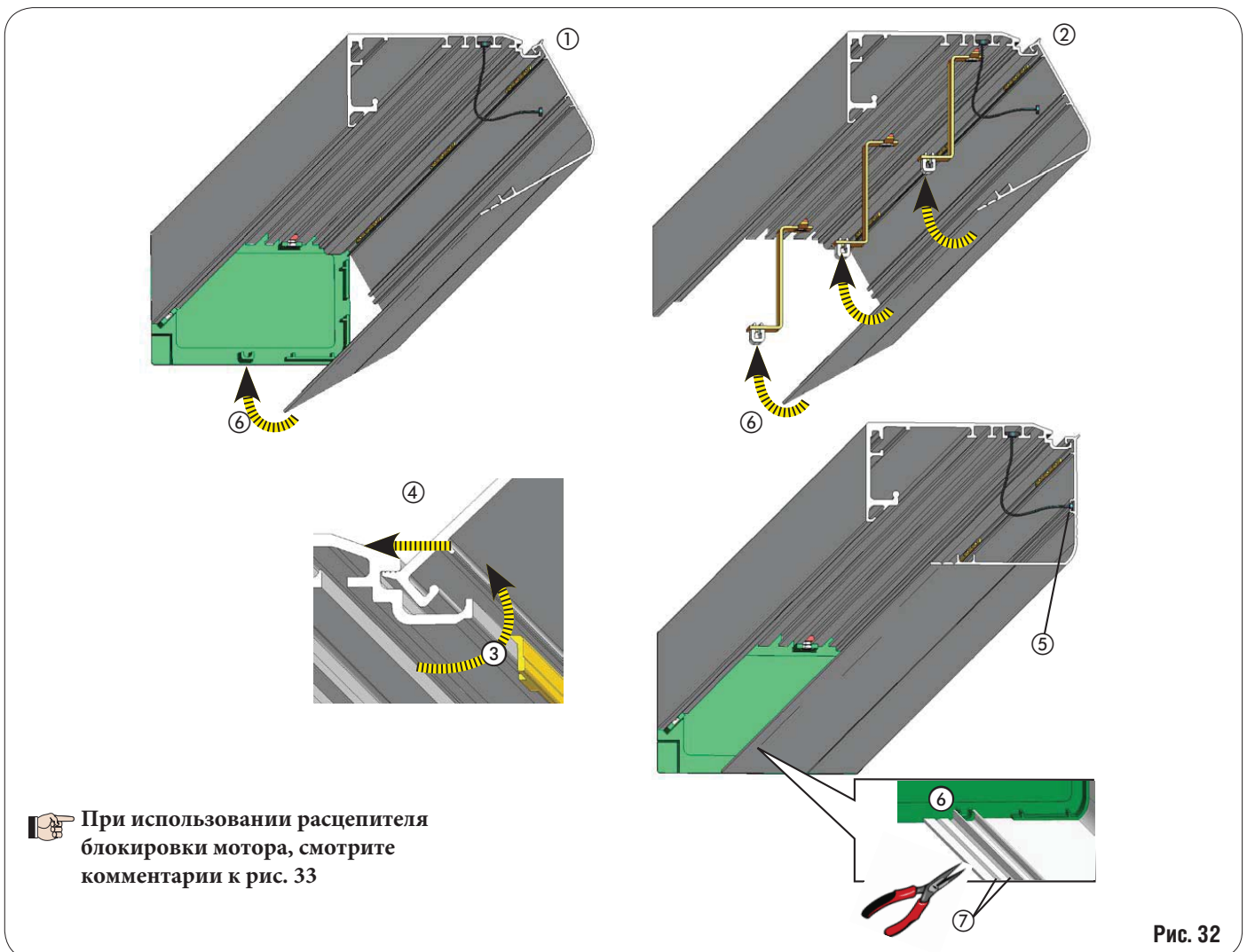
Расположите крышку на предустановленные распорные элементы, как показано на рис. 32 1 или 2.


Чтобы удержать крышку открытой, поднимите ее (рис. 32 об. 3) и сдвиньте (рис. 32 об. 4) к профилю до тех пор, пока металлический выступ не войдет в гнездо профиля.

Закрепите тросы - держатели в соответствующие гнезда (рис. 32 об. 5)

В закрытом положении профиль крышки фиксируется с помощью боковых крышек или кронштейнов (рис. 32 об. 6)

На профиле крышки имеется разметка, чтобы адаптировать ее к разной толщине створок. Удалите излишек профиля, отрезав его в тех местах, которые указаны на рис. 32 об. 7.



 При использовании расцепителя блокировки мотора, смотрите комментарии к рис. 33

Если имеются устройство блокировки мотора и соответствующий рычаг расцепления, просверлите отверстие не менее 18 мм, стараясь расположить отверстие по центру по отношению к рычагу расцепления на маркировочной линии крышки Рис. 33, поз 1.

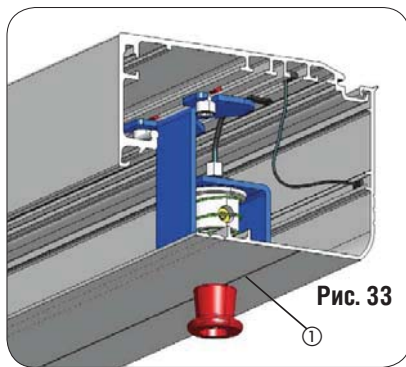


Рис. 33

13. УСТАНОВКА КОМПЛЕКТА БАТАРЕИ АВАРИЙНОГО ПИТАНИЯ

Установите 2 пластины в профиль стенку привода как показано на рисунке 34.

Закрепите кронштейн батареи на профиле стенки привода, используя 2 винта из комплекта поставки.

Для подключения батареи к панели управления и программирования см. раздел о панели управления.

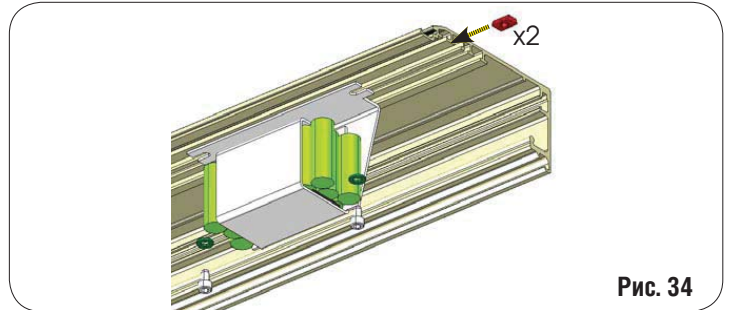


Рис. 34

14. ЗАПУСК АВТОМАТИЧЕСКОЙ СИСТЕМЫ

- Произведите ручную проверку движения створок и других подвижных элементов.
 - Подключите/проверьте электрические соединения на панели управления силовых кабелей от блока питания, от мотора и от всех аксессуаров, ознакомившись с разделами инструкциями для панели управления.
 - Используйте кабельные каналы – размещенные соответствующим образом (рис. 28) – чтобы проложить кабели внутри профиля стенки привода, таким образом предотвращая их контакт с подвижными частями.
 - Установите направление вращения мотора в соответствии с типом ворот (см. инструкции для панели управления).
- Подсоедините кабель питания 115V/230V~ в специальный разъем блока питания (рис.35 об.2).

 Проверьте правильность расположения переключателя на рис. 35 об. 1 (230V~/115V~).

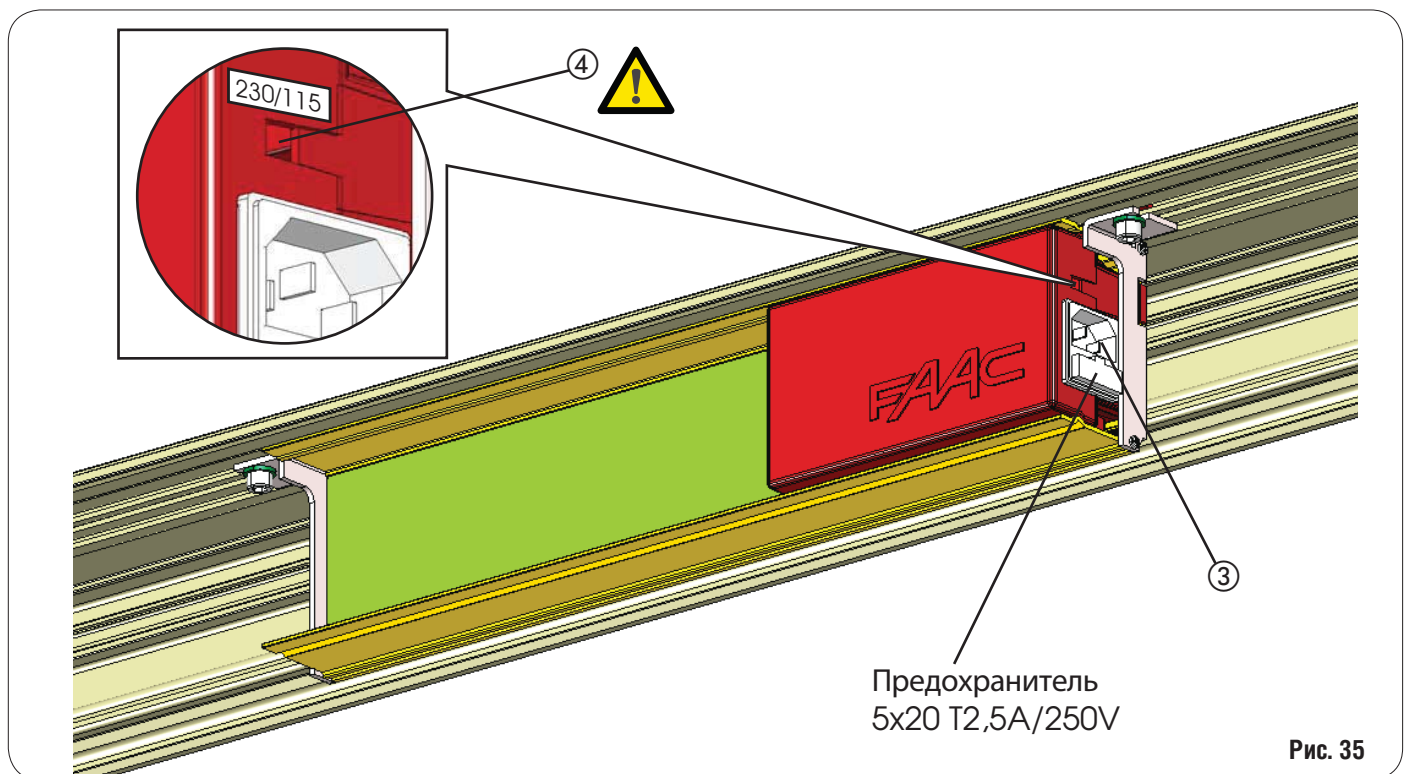
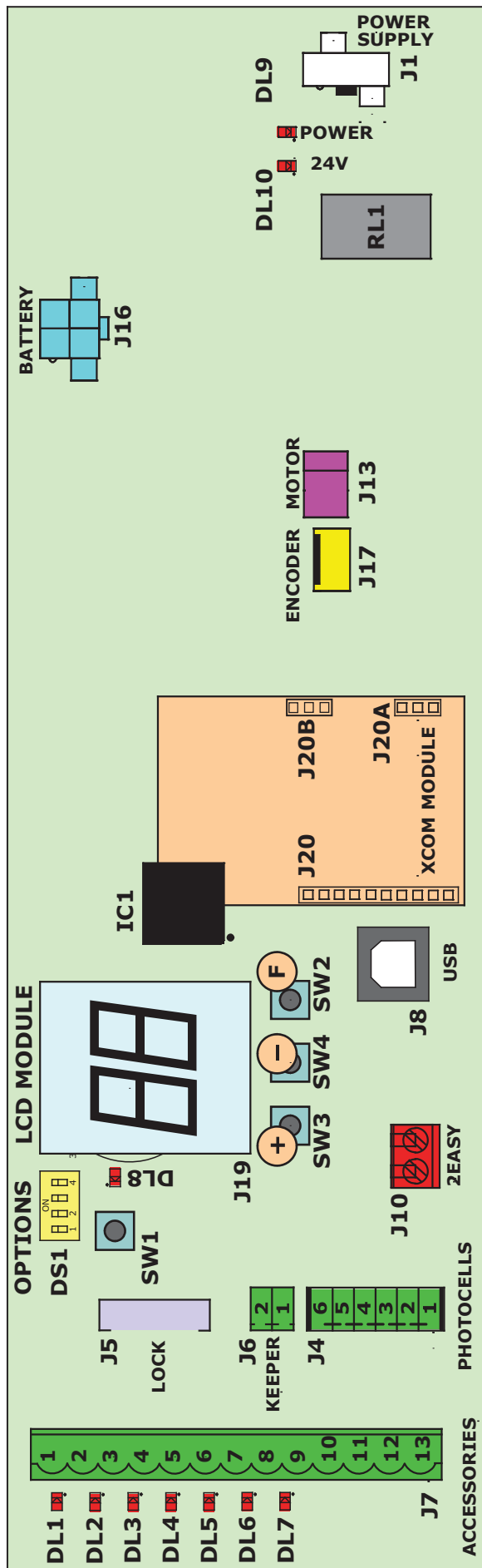


Рис. 35

ЭЛЕКТРИЧЕСКИЕ ПОДКЛЮЧЕНИЯ



РАЗЪЕМ	ЗНАЧЕНИЕ
J1	Питание от сети 36В 4А
J4	Фотоэлемент кнопки XF A
J5	устройство блокирования мотора
J6	SD-Держатель
J7	Входы и источник питания для аксессуаров
J8	USB порт для подключения к PC
J10	BUS - 2 EASY (для будущего применения)
J13	Мотор
J16	Аварийная батарея
J17	Энкодер привода
J18-J19	LCD дисплей
J20-J20A-J20B	Дополнительные модули - радиомодуль (для E100 и E140) - Eth модуль (для E140)

КНОПКА	ЗНАЧЕНИЕ
SW1	Выполняет автоматически ЗАПУСК / СБРОС
SW2	"F" кнопка программирования
SW3	"+" кнопка программирования
SW4	"-" кнопка программирования

ПРЕДОХРАНИТЕЛЬ	ЗНАЧЕНИЕ
F1 (см рис. 29стр.18)	5x20 Т 2.5А/250В (защита силового фидера)

LED	ВКЛ	ВЫКЛ
DL1 (I-DET)	вход I-DET закрытый	вход I-DET открытый
DL2 (E-DET)	вход E-DET закрытый	вход E-DET открытый
DL3 (KEY)	вход KEY закрытый	вход KEY открытый
DL4 (EM1)	вход EMERG.1 закрытый	вход EMERG.1 открытый
DL5 (EM2)	вход EMERG.2 закрытый	вход EMERG.2 открытый
DL6 (PSW1)	вход PSW 1 закрытый	вход PSW 1 открытый
DL7 (PSW2)	вход PSW 2 закрытый	вход PSW 2 открытый
DL8 (ОШИБКА)	См.таблицу ниже	
ПИТАНИЕ	Питание от сети ВКЛ	Питание от сети ВЫКЛ
24V	+ 24V есть	+ 24V нет

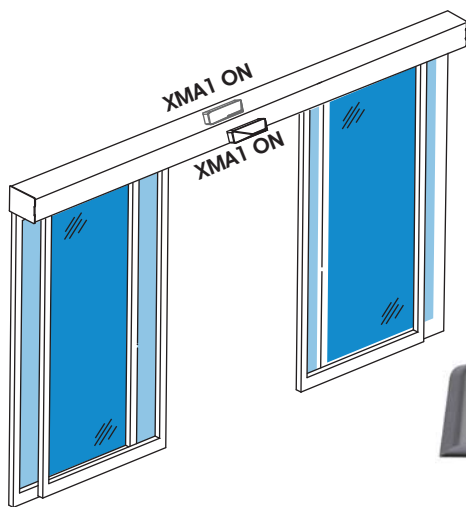
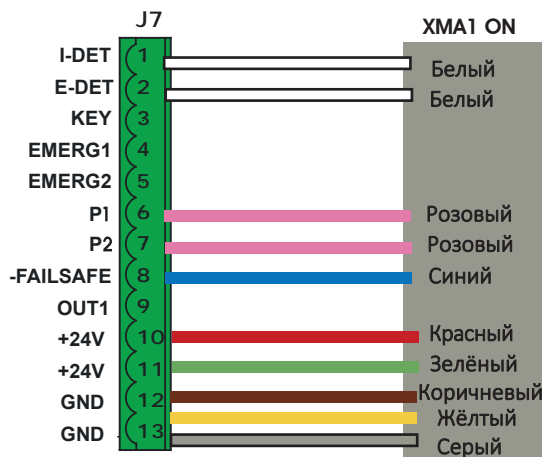
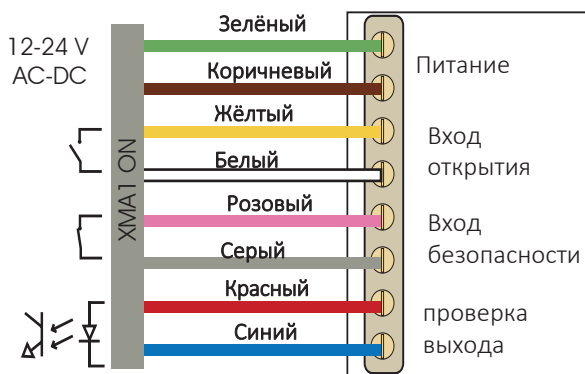
Неисправность LED	ЗНАЧЕНИЕ
OFF / ВЫКЛ	Нормальное рабочее состояние
ON / ВКЛ	Панель управления микропроцессора E100 неисправна
МИГАНИЕ	Питание вкл

DS1	ВКЛ	ВЫКЛ
Dir n°1	Пара ключных фотоэлементов № 1 есть	Пара ключных фотоэлементов № 1 нет
Dir n°2	Пара ключных фотоэлементов № 2 есть	Пара ключных фотоэлементов № 2 нет
Dir n°3	EMERG2 активирует функцию NIGHT / НОЧЬ	EMERG2 стандартная функция
Dir n°4	Направление вращения мотора (см таблицу) стр. xx	

Подключение датчика XMA1 ON

XMA1 ON датчик-радар. Ниже приведена схема подключения 2-х датчиков

РУССКИЙ

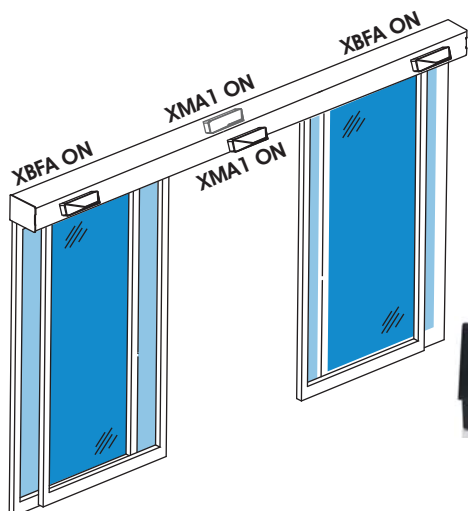
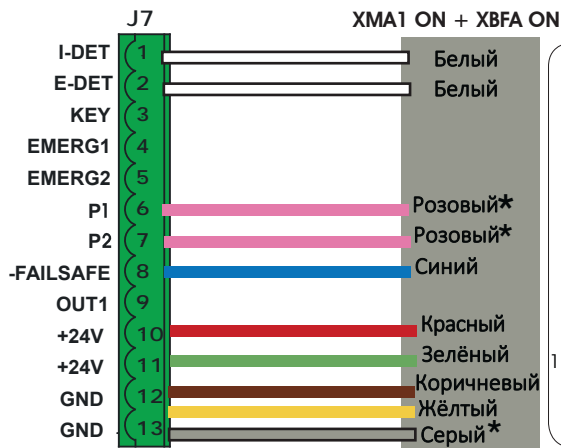
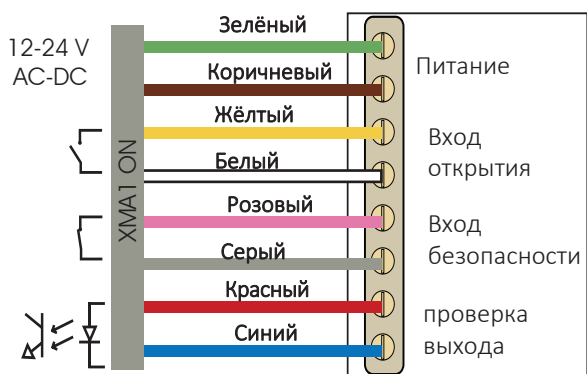


Программирование дисплея для 2-х XMA1 ON датчиков подключённых ко входам P1 и P2:

P1=Cc
IF=Y
P2=Cc
ZF=Y

Подключение XMA1 ON и XBFA ON

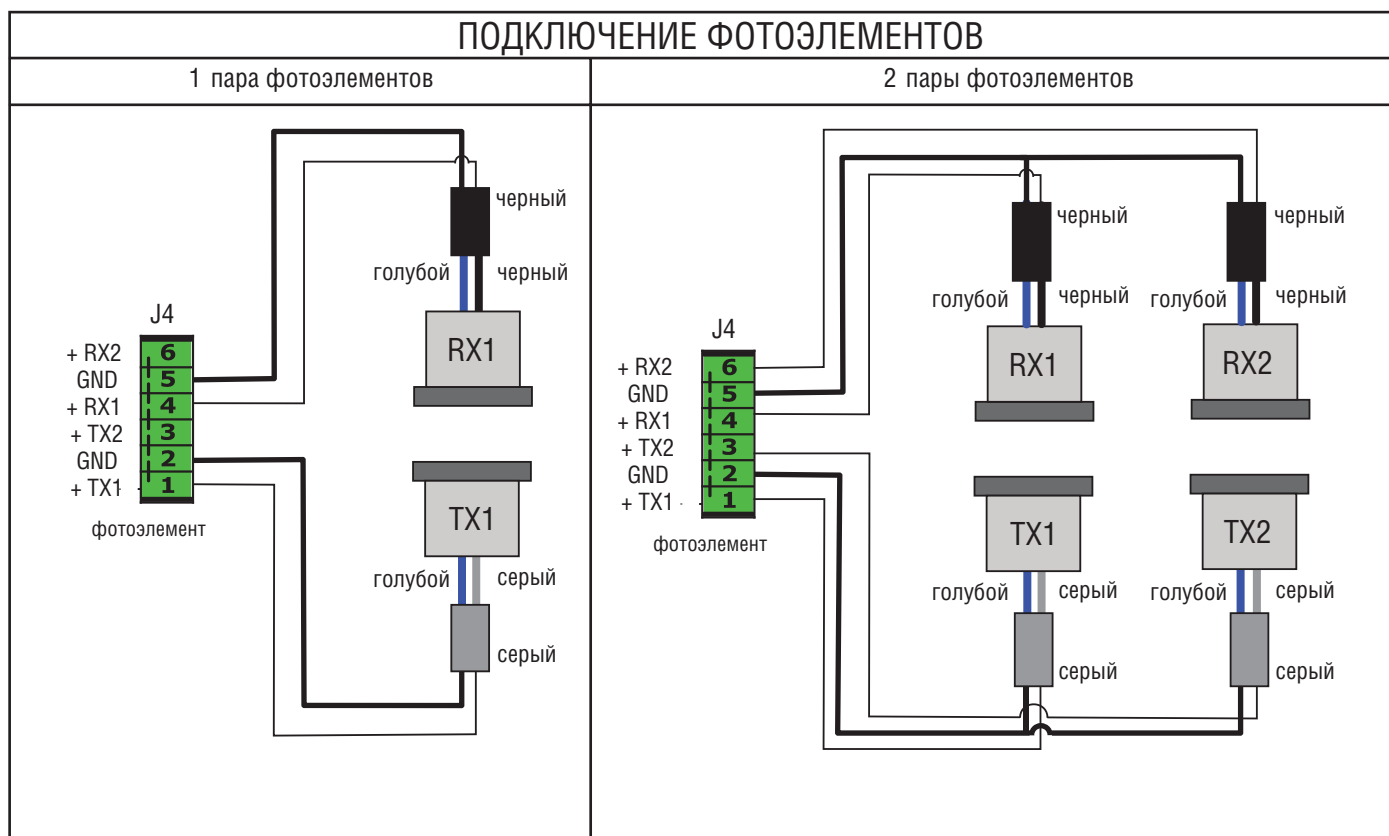
XMA1 ON датчик-радар и XBFA ON датчик-радар безопасности открытия. Ниже приведена схема подключения



Программирование с дисплея для 2-х последовательно подключенных XMA1 ON на вход P1 и 2-х XBFA ON на вход P2 :

P1=Cc
IF=Y
P2=0c
ZF=Y





Если вы не используете фотоэлементы, оставьте свободными вводы разъема J4.

Кнопочные фотоэлементы постоянно проверяются электронной панелью управления дверей A100. Панель корректирует работу ворот при любом движении.

Цвета кабелей фотоэлементов:
 Приемник - черный/голубой
 Передатчик - серый/голубой

Цвета экранов фотоэлементов:
 Приемник - черный
 Передатчик - серый

КЛЕММНАЯ КОЛОДКА J4

1 TX1

Подключение к передатчику первой пары кнопочных фотоэлементов

2 TX GND

Отрицательный разъем для передатчиков кнопочных фотоэлементов

3 TX2

Подключение к передатчику второй пары кнопочных фотоэлементов.

4 RX1

Подключение к приемнику первой пары кнопочных фотоэлементов.

5 RX GND

Отрицательный разъем для приемников кнопочных фотоэлементов

6 RX2

Подключение к приемнику второй пары кнопочных фотоэлементов.

Установка dip-переключателей:

ФОТОЭЛЕМЕНТЫ ОТСУТСТВУЮТ
 - dip1 и dip2 в положении OFF

1 ПАРА ФОТОЭЛЕМЕНТОВ

- в соответствии с используемым входом (1 или 2), установите dip1 или dip2 в положение ON, другой dip-переключатель остаётся OFF

2 ПАРЫ ФОТОЭЛЕМЕНТОВ

- dip1 и dip2 в положении ON

НАСТРОЙКА

Следующие параметры проверяются и настраиваются во время цикла настройки:

- Измерение массы и трения, установка скоростей, плюс оптимальное ускорение и замедление;
- открытое и закрытое положение дверей;
- самонастройка системы от обрушения при открытии/закрытии в соответствии с выбранными скоростями.

Во время настройки на дисплее мигает статус 08 до тех пор, пока не будет правильно выполнена вся операция.

Любые сбои сигнализируются на дисплее и диагностикой через SD-Keeper.

Обнаружение серьезных сбоев (например недостаточный или чрезмерный ход створки, слишком сильное трение, неисправность мотора) сигнализируются на дисплее и диагностикой SD-Keeper.

Чтобы активировать новую операцию настройки, нажмите и держите кнопку SW1 на панели более 5 секунд, а затем отпустите ее; Настройку можно начать также с помощью комбинации кнопок на SD-Keeper (см. соответствующие инструкции). Далее приводятся ситуации, когда цикл настройки не выполняется и двери остаются в аварийном состоянии, производя сигнал тревоги (ТРЕВОГА 15 на дисплее и на SD-Keeper):

- ворота работают от батареи;
- выбрана функция НОЧНОЙ режим;
- выбрана функция РУЧНОЙ режим;
- аварийный вход активен;
- задействованы фотоэлементы;
- питание на мотор не подается;
- активна внешняя или внутренняя разблокировка;

Когда причина устранена, настройка начинается автоматически.

СБРОС

Когда бы не была приведена в действие автоматическая система, двери выполняют цикл сброса, во время которого:

- происходит поиск крайних положений ворот;
- сбрасываются любые сигналы тревоги.

Чтобы активировать новую операцию сброса, нажмите кнопку SW1 на панели в течении 1 секунды; Сброс также можно начать с помощью комбинации кнопок на SD-Keeper (см. Соответствующие инструкции).

Если команда сброса поступает в то время, когда двери находятся в ручном режиме, она выполняется после выхода из этой рабочей функции.

В случае работы функции «ночь», сброс состоит из медленных движений закрытия, в то время как обычно это медленные движения открытия.

Операция сброса необходима после возникновения определенных условий, приводящих к остановке работы дверей:

- после обнаружения препятствия три раза подряд при закрытии/открытии когда активирована функция СТАНДАРТНОЕ ОБНАРУЖЕНИЕ ПРЕПЯТСТВИЕ (ТРЕВОГА 8 или ТРЕВОГА 9);
- после активации аварийной команды с конфигурацией «с памятью» (см инструкции по программированию), (ТРЕВОГА 6 или ТРЕВОГА 7);
- если при использовании комплекта блокировки обнаруживается неисправность открытия.

ОПИСАНИЕ КЛЕММ

КЛЕММНАЯ КОЛОДКА J7

1 I-DET (НО контакт по умолчанию)

Ввод внутреннего датчика.

Используя SD-Кеерер с дисплеем (аксессуар), вы можете изменить полярность контакта на НЗ.

2 E-DET (НО контакт по умолчанию)

Ввод внешнего датчика.

Используя SD-Кеерер с дисплеем (аксессуар), вы можете изменить полярность контакта на НЗ.

3 KEY (НО контакт по умолчанию)

Команда:

При активации двери открываются, закрываются после ночной паузы.

Используя SD-Кеерер с дисплеем (аксессуар), вы можете изменить полярность контакта на НЗ.

4 EMERG1 (НО контакт по умолчанию)

Аварийная команда 1:

При стандартной установке, при активации двери останавливаются (до тех пор, пока она активна, двери остаются без движения).

Используя SD-Кеерер с дисплеем (аксессуар), вы можете запрограммировать работу данного ввода по другому (см инструкции по программированию).

 команда **EMERG1** имеет приоритет над командой **EMERG2**

5 EMERG2 (НО контакт по умолчанию) Аварийная команда 2:

При стандартной установке, при активации двери останавливаются

(до тех пор, пока она активна, двери остаются без движения).

Используя SD-Кеерер с дисплеем (аксессуар), вы можете запрограммировать работу данного ввода по другому (см инструкции по программированию).

6 PROTECTION 1

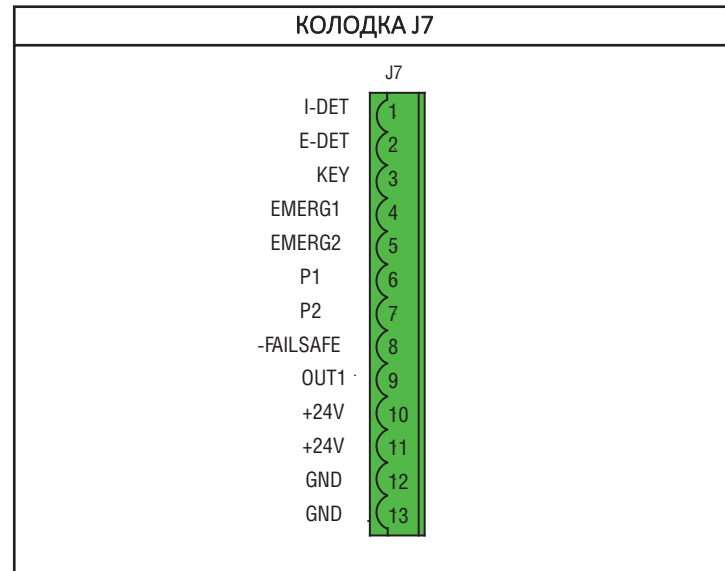
Вход защиты 1.

Используется для проверки элементов безопасности чтобы соответствовать стандарту EN1 6005

7 PROTECTION 2

Вход защиты 2.

Используется для проверки элементов безопасности чтобы соответствовать стандарту EN1 6005

**8 -FAIL-SAFE**

Отрицательный полюс для питания проверочного датчика

9 OUT 1 (“gong” по умолчанию)

Выход (отрицательный) открытого коллектора (макс100мА). При стандартной установке этот выход активен, когда фотоэлементы затенены на 1 сек с интервалами 0,5 сек до разъединения.

При использовании SD-Кеерер с дисплеем (аксессуар), вы можете запрограммировать работу данного вывода по другому (см инструкции по программированию).

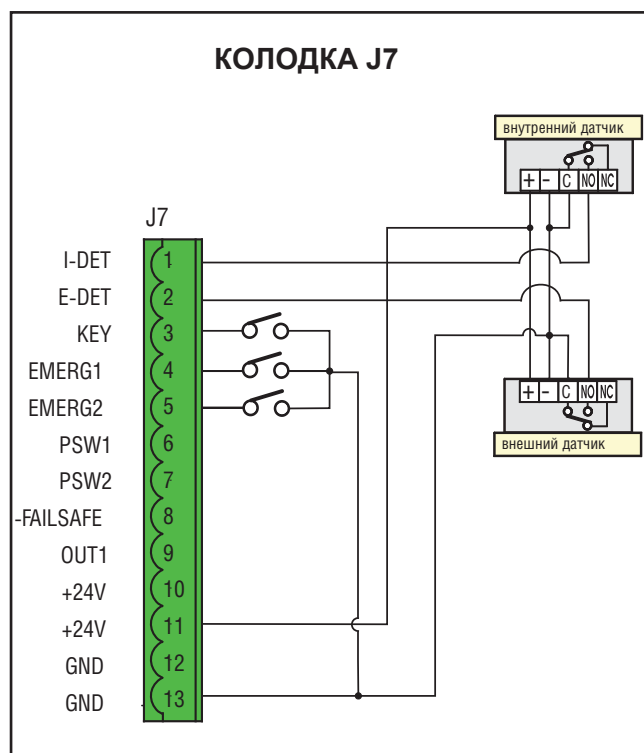
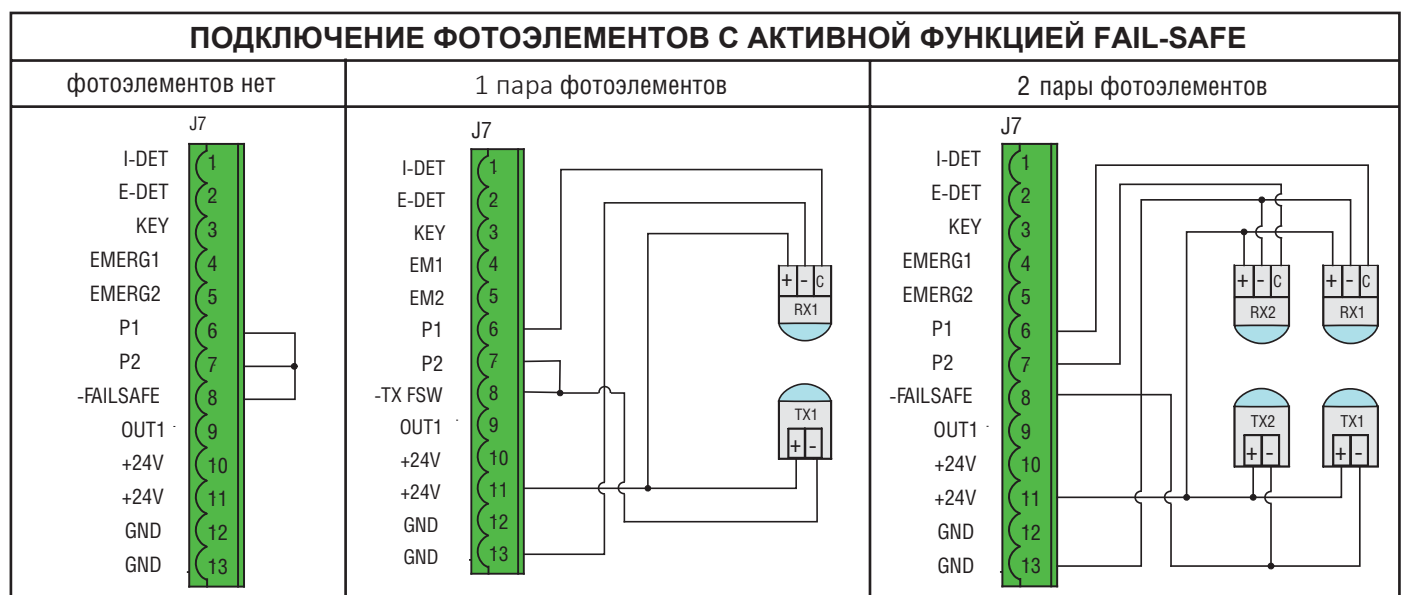
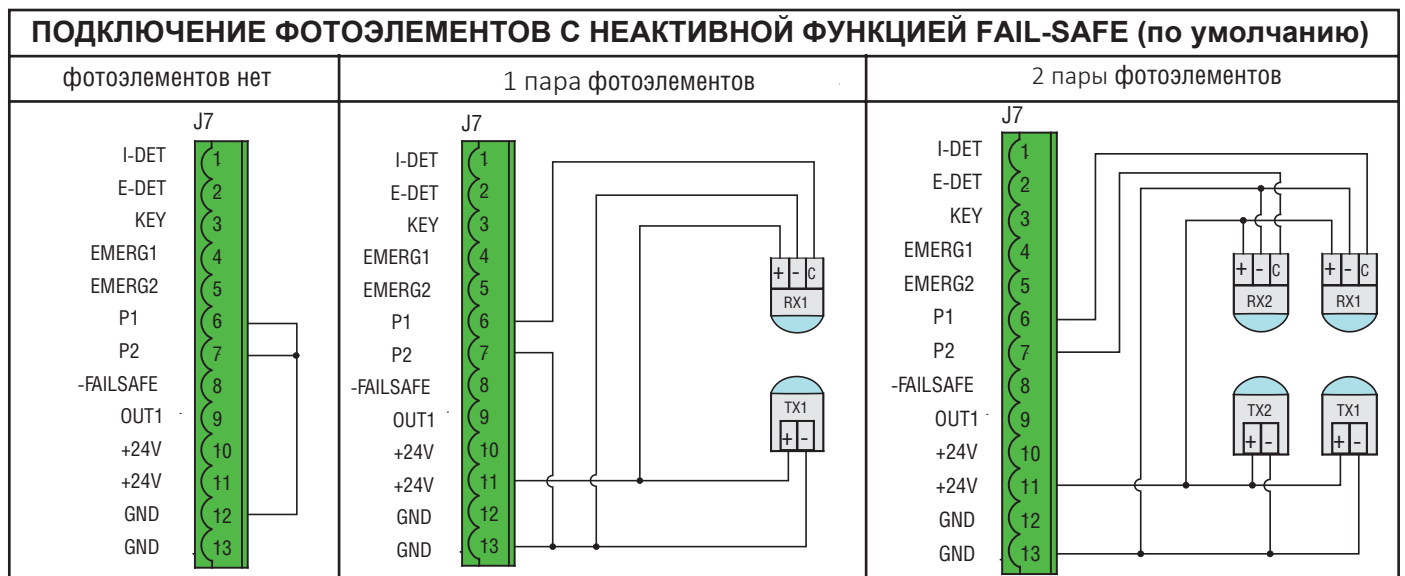
10-11 +24V

+24V для питания аксессуаров

Максимальная общая нагрузка аксессуаров, подключенных к выводам "+24V" не должна превышать 1 А.

12-13 GND

Отрицательный для питания аксессуаров и общий контакт.



Для данного блока управления имеется возможность подключения 2-х типов фотоэлементов

- 1) Стандартные фотоэлементы с НО либо НЗ контактом, подключаются на колодку J7;
- 2) Кнопочные фотоэлементы, подключаются на колодку J4.

Функция FAIL-SAFE используется для проверки фотоэлементов перед манёвром открытия/закрытия, плата автоматически подаёт сигнал проверки на фотоэлементы и если они исправны, манёвр начинается.

ПРОГРАММИРОВАНИЕ DIP-ПЕРЕКЛЮЧАТЕЛЕЙ

Установите dip – переключатель DS1 следующим образом:		
№ DIP-переключатель	вкл	выкл
1	Кнопочный фотозлемент 1 активен	Кнопочный фотозлемент 1 не активен
2	Кноп. Фотозлемент 2 активен	Кнопочный фотозлемент 2 не активен
3	EMERG2 активирует функцию NIGHT	Стандартная функция EMERG2
4	Одностворчатые ворота с правосторонним открытием	Дву- или одностворчатые ворота с левосторонним открытием

Чтобы определить направление закрытия посмотрите на поперечину автоматической системы спереди и:

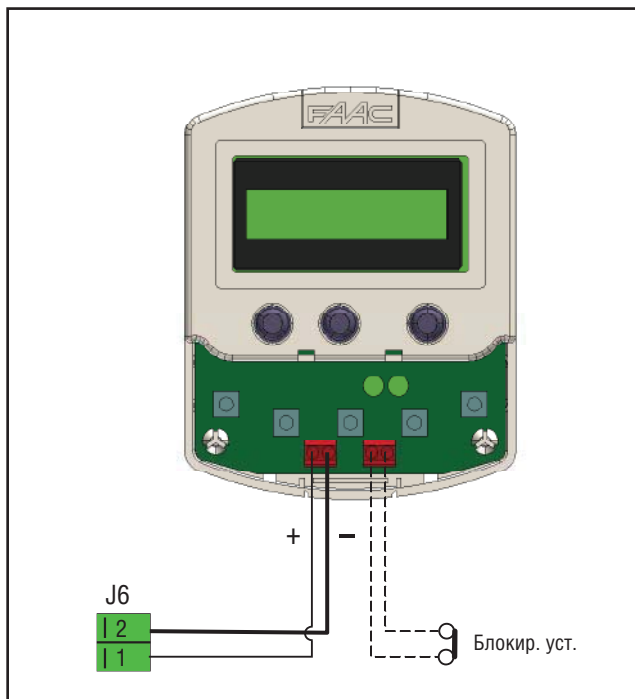
- Для двустворчатых дверей левая створка соединяется к нижнему отделу ремня;
- Для одностворчатых дверей левосторонняя створка всегда соединена с нижним отделом ремня.

КЛЕММНАЯ КОЛОДКА J6

1-2 SD-KEEPER

SD-Keeper разъем (кабель 2x0.5мм² макс 50м).

Соблюдайте указанную полярность:
Клемма 1 = положительная
Клемма 2 = отрицательная



ЗАПУСК

При первом запуске дверей, блок управления автоматически выполнит процедуру настройки и загрузит все стандартные параметры.

СТАНДАРТНАЯ КОНФИГУРАЦИЯ

Стандартная конфигурация следующая:

- Рабочие функции АВТОМАТИЧЕСКИ – “ПОЛНОСТЬЮ” – “В ДВУХ НАПРАВЛЕНИЯХ”; (максимальная СКОРОСТЬ ОТКРЫТИЯ (уровень 10));
- СКОРОСТЬ ЗАКРЫТИЯ уровень 3;
- EMERG1 аварийный ввод конфигурированный как “нет памяти” НО контакт, т.е. при активации двери останавливают свое движение и остаются открытыми в режиме остановки до тех пор пока контакт поддерживается;
- EMERG2 аварийный ввод конфигурированный как “нет памяти” НО контакт, т.е. при активации двери останавливают свое движение и остаются открытыми в режиме остановки до тех пор пока контакт поддерживается;
- Входы P1 и P2 установлены Сс
- FAIL-SAFE активна;
- Функция анти-проникновение активна;
- Время паузы 2 сек;
- Время НОЧНОЙ ПАУЗЫ 8 сек;
- Комплект устройства блокирования мотора включен для стандартного функционирования (вкл только при НОЧНОМ режиме);
- Комплект проверки блокировки мотора не активен;
- Комплект батареи не активен;
- Выход OUT1 запрограммирован как GONG;
- Частичное открытие на 50%;
- Низкая скорость замедления;
- Обнаружение препятствий: если во время открытия или закрытия было обнаружено препятствие, то двери выполняют реверсивный манёвр и непрерывно пытаются выполнить первоначальный манёвр, пока препятствие не будет удалено, без сигнала тревоги
- Управление 2-мя датчик-радары (один внутренний другой внешний)
- Тип контакта Key НО;
- Функция INTERLOCK не активирована;
- TIMER не активирован.

ИЗМЕНЕНИЯ СКОРОСТИ

Есть 10 уровней регулировки скорости открытия и закрытия. Уровень 10 относится к максимальной скорости, позволяемой весом дверей, а уровень 1 относится к соответствующей минимальной скорости. Скорости ОТКРЫТИЯ и ЗАКРЫТИЯ можно регулировать непосредственно на плате управления привода А100.

ДЕЙСТВИЕ ПРИ РАЗНЫХ РАБОЧИХ ФУНКЦИЯХ						
РАБОЧАЯ ФУНКЦИЯ	СТАТУС ВОРОТ	ВНУТРЕННИЙ ДАТЧИК (I-DET)	ВНЕШНИЙ ДАТЧИК (E-DET)	KEY/КЛАВИША	АВАРИЙНОЕ ОТКРЫТИЕ (EMERG 2) (1)	АВАРИЙНОЕ ЗАКРЫТИЕ (1)
РУЧНОЙ	В ЛЮБОМ ПОЛОЖЕНИИ	Нет эффекта	Нет эффекта	Нет эффекта	Нет эффекта	Нет эффекта
ПОЛНОСТЬЮ ОТКРЫТЫ	ОТКРЫТО	Нет эффекта	Нет эффекта	Нет эффекта	Нет эффекта	Немедленное закрытие
ПОЛНОСТЬЮ АВТОМАТИЧЕСКИЙ В ДВУХ НАПРАВЛЕНИЯХ	ОТКРЫТО	Повторный отсчет времени паузы	Повторный отсчет времени паузы	Начинается отсчет времени ночной паузы	Начинается отсчет времени паузы	Немедленное закрытие
	ЗАКРЫТО	Полное открытие и повторное закрытие после паузы	Полное открытие и повторное закрытие после паузы	Полное открытие и повторное закрытие после ночной паузы	Полное открытие	Нет эффекта
ЧАСТИЧНО АВТОМАТИЧЕСКИ В ДВУХ НАПРАВЛЕНИЯХ	ЧАСТИЧНО ОТКРЫТО	Повторный отсчет времени паузы	Повторный отсчет времени паузы	Начинается отсчет времени ночной паузы	Полное открытие	Немедленное закрытие
	ЗАКРЫТО	Частичное открытие и повторное закрытие после паузы	Частичное открытие и повторное закрытие после паузы	Частичное открытие и повторное закрытие после ночной паузы	Полное открытие	Нет эффекта
ПОЛНОСТЬЮ АВТОМАТИЧЕСКИЙ В ОДНОМ НАПРАВЛЕНИИ	ОТКРЫТО	Повторный отсчет времени паузы	Нет эффекта	Начинается отсчет времени ночной паузы	Начинается отсчет времени паузы	Немедленное закрытие
	ЗАКРЫТО	Полное открытие и повторное закрытие после паузы	Нет эффекта	Полное открытие и повторное закрытие после ночной паузы	Полное открытие	Нет эффекта
ЧАСТИЧНО АВТОМАТИЧЕСКИЙ В ОДНОМ НАПРАВЛЕНИИ	ЧАСТИЧНО ОТКРЫТО	Повторный отсчет времени паузы	Нет эффекта	Начинается отсчет времени ночной паузы	Полное открытие	Немедленное закрытие
	ЗАКРЫТО	Частичное открытие и повторное закрытие после паузы	Нет эффекта	Частичное открытие и повторное закрытие после ночной паузы	Полное открытие	Нет эффекта
ПОЛНОСТЬЮ НОЧНОЙ	ЗАКРЫТО	Нет эффекта	Нет эффекта	Полное открытие и повторное закрытие после ночной паузы	Полное открытие	Нет эффекта
ЧАСТИЧНО НОЧНОЙ	ЗАКРЫТО	Нет эффекта	Нет эффекта	Частичное открытие и повторное закрытие после ночной паузы	Полное открытие	Нет эффекта

(1) Входы Emerg1 и Emerg 2 могут программироваться с помощью SD- Keereg+дисплей, чтобы осуществить:

- Аварийное открытие;
- Аварийное закрытие;
- Остановку.

Кроме того, активацию команд можно запрограммировать:

- Без запоминания (когда команда деактивируется, ворота продолжают работать нормально);
- С запоминанием (когда команда деактивируется, необходимо произвести сброс, что возобновить нормальную работу).

Это стандартная конфигурация:

Emerg1 ---> Стоп/без запоминания

Импульс (функция не показана в таблице) вызывает немедленную остановку, а затем медленное повторное открытие после паузы (ночной паузы, если рабочая функция Ночь была установлена).

Emerg2 ---> Аварийное открытие /без запоминания:

Импульс вызывает открытие, а затем повторное открытие после паузы.

Аварийные команды имеют приоритет над остальными командами.

ОПИСАНИЕ И ИСПОЛЬЗОВАНИЕ ЭНЕРГОСБЕРЕЖЕНИЯ



РУССКИЙ

1) Описание функции:

Автоматическая система может работать в режиме энергосбережения. Благодаря данному режиму система способна распознать направление пешехода (приближается, уходит или находится сбоку) и, как следствие, ограничивает количество ложных открытий/ закрытий.

2) Обязательный режим использования:

Данная функция может быть активна только вместе с XMA1 ON двойной технологией присутствия и импульсным датчиком.



ВАЖНО : Только датчика не достаточно чтобы активировать функцию ЭНЕРГОСБЕРЕЖЕНИЕ.

Функция может быть активна только с внутренним и внешним датчиком XMA1 ON.

При использовании одного XMA1 ON функция активна если ширина прохода максимум 2 м
Для ширины прохода более 2-х метров используйте 2 датчика XMA1 ON бок о бок с разной частотой и конфигурацией (см. инструкцию на датчик)

3) Инструкции по применению

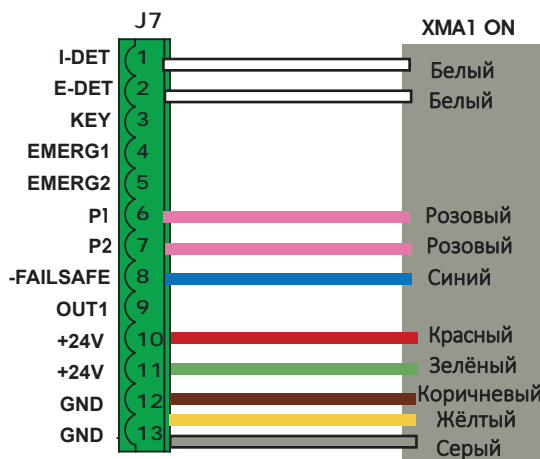
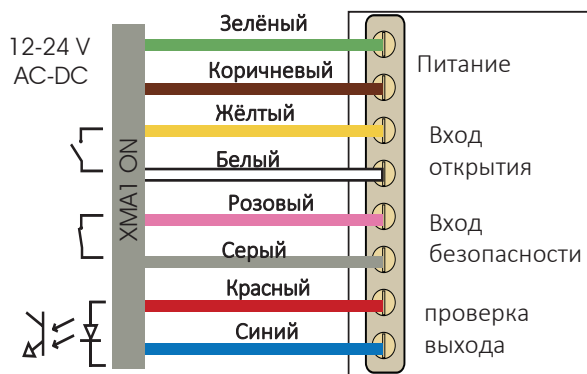
Для обеспечения максимальной безопасности, необходимо соблюдать требования инструкции для XMA1 ON.

Для более точных настроек управления, используйте **Spotfinder detector**. Данный аксессуар позволит вам определить область инфракрасного излучения, чтобы вы смогли отрегулировать обе зоны обнаружения и зону безопасности прохода на вашем радаре XMA 1 ON как можно точнее.

Более подробную информацию вы найдете в руководстве для датчик-радар XMA 1 ON.

4) Активация функции ЭНЕРГОСБЕРЕЖЕНИЕ

Чтобы активировать функцию ЭНЕРГОСБЕРЕЖЕНИЕ вам необходимо дойти до функции PA на дисплее платы управления и установить значение NO или использовать SD-KEEPER с дисплеем и в режиме программирования выбрать: Menu 2 SETUP ----> 2.2 Pause time ----> Off



НИЗКОЕ ЭНЕРГОПОТРЕБЛЕНИЕ

Стандарт EN16005 во многих европейских странах применим для использования устройств контроля и механизмов управления работающих на низковольтном напряжении.

Низковольтное питание обеспечивает ограничение кинетической энергии и усилия створки.

В таблице 1 показаны максимальные значения скорости открытия/закрытия в зависимости от веса створки.

В любом случае необходимо проверить, чтобы установленный уровень скорости соответствовал стандарту EN16005.

Для более детальной информации прочитайте стандарт EN16005.

Значение усилия открытия/закрытия не должно быть выше 5.

**ПРЕДУПРЕЖДЕНИЕ:**

Низковольтное управление не должно использоваться когда большая часть пользователей пожилые, немощные, нетрудоспособные люди или дети. В этом случае контакт двери с пользователем **НЕДОПУСТИМ**: в таких случаях должны быть использованы специальные датчики контроля или необходимые механические устройства защиты либо датчики, работающие только на открытие.

Масса (Kg)	Уровень скорости
10	9
20	8
30	7
40	6
50	6
60	5
70	5
80	5
90	4
100	4
110	4
120	4
130	4
140	4
150	4
160	3
170	3
180	3
190	3
200	3
210	3
220	3
230	3
240	3

Таблица 1

В Таблице 2 приведено минимальное время открытия створки в зависимости от массы и ширины створки:

ШИРИНА [м]	Масса створки														
	10	20	30	40	50	60	70	80	90	100	110	120	130	140	150
	Минимальное время открытия														
0,7	1,3	1,8	2,1	2,5	2,7	3,0	3,2	3,5	3,7	3,9	4,0	4,2	4,4	4,6	4,7
0,8	1,4	2,0	2,4	2,8	3,1	3,4	3,7	3,9	4,2	4,4	4,6	4,8	5,0	5,2	5,4
0,9	1,6	2,2	2,7	3,1	3,5	3,8	4,1	4,4	4,7	4,9	5,2	5,4	5,6	5,8	6,0
1,0	1,8	2,5	3,0	3,5	3,9	4,3	4,6	4,9	5,2	5,5	5,8	6,0	6,3	6,5	6,7
1,1	1,9	2,7	3,3	3,8	4,3	4,7	5,1	5,4	5,7	6,0	6,3	6,6	6,9	7,1	7,4
1,2	2,1	3,0	3,6	4,2	4,7	5,1	5,5	5,9	6,2	6,6	6,9	7,2	7,5	7,8	8,0
1,3	2,3	3,2	3,9	4,5	5	5,5	6,0	6,4	6,8	7,1	7,5	7,8	8,1	8,4	8,7
1,4	2,5	3,5	4,2	4,9	5,4	5,9	6,4	6,9	7,3	7,7	8,0	8,4	8,7	9,1	9,4
1,5	2,6	3,7	4,5	5,2	5,8	6,4	6,9	7,3	7,8	8,2	8,6	9,0	9,4	9,7	10

Таблица 2

ПРОГРАММИРОВАНИЕ БЛОКОВ УПРАВЛЕНИЯ E100-E140

ПРОГРАММИРОВАНИЕ E100 - E140		
Функция	Значение функции	По умолчанию
	Деактивация & Время паузы Параметр для отключения и установки времени паузы в автоматическом режиме. Для деактивации функции установите значение NO, время паузы может быть установлено от 0 до 30 сек с шагом 1 сек. Значения: NO,0,1,3,4,5,.....30	2
Pn	Время ночной паузы Устанавливает время паузы в ночном режиме. Можно регулировать от 2 до 58 сек с шагом 2 сек. Далее, изображение меняется по минутам и десятым секунды (отделяется точкой) и время регулируется при шаге 10 секунд, до максимального значения 4 минуты. Например: если дисплей показывает 2.5, время паузы будет 2 минуты и 50 секунд.	8
CS	Скорость закрытия Устанавливает уровень скорости при закрытии. Значения: от 1 до 10	3
OS	Скорость открытия Устанавливает уровень скорости при открытии. Настройка: от 1 до 10	10
P1	Защита 1 no защита неактивна Cc защита при закрытии, НЗ контакт Co защита при закрытии, НО контакт Oc защита при открытии, НЗ контакт Oo защита при открытии, НО контакт	Cc
IF	Failsafe 1 no проверка датчиков не активна y проверка датчиков активна	y
P2	Защита 2 no защита неактивна Cc защита при закрытии, НЗ контакт Co защита при закрытии, НО контакт Oc защита при открытии, НЗ контакт Oo защита при открытии, НО контакт	Cc
2F	Failsafe 2 no проверка датчиков не активна y проверка датчиков активна	y
dr	Замедление устанавливается уровень замедления: 0 низкий 1 средне-низкий 2 средний 3 средне-высокий 4 Высокий	2
Ar	Ускорение устанавливается уровень ускорения при старте: 0 низкая скорость 1 средняя скорость 2 высокая скорость	1

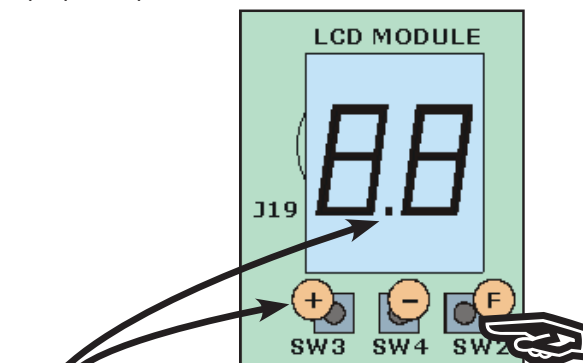
ВАЖНО :
Если параметр PA "NO" вы можете активировать функцию "ЭНЕРГОСБЕРЕЖЕНИЕ"

ПРЕДУПРЕЖДЕНИЕ :
Чтобы установить параметры P1, IF, P2, 2F используйте только дисплей на плате управления. Установить их с помощью SD-KEEPER невозможно.

Некоторые из основных функций автоматических дверей можно программировать непосредственно с платы управления. Чтобы зайти в меню ПРОГРАММИРОВАНИЕ, используйте кнопку F::

1. При ее нажатии (и удерживании), дисплей показывает название первой функции.
2. При отпуске кнопки, дисплей показывает значение функции, которое можно менять с помощью кнопок + и -.
3. При повторном нажатии кнопки F (и удерживании), дисплей показывает название следующей функции, и т.д.
4. Когда высветится последняя функция, нажмите кнопку F чтобы выйти из меню программирования, и дисплей отобразит статус системы.

В таблице отражены функции доступные для программирования



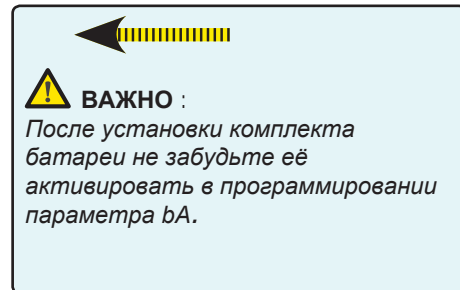
Открытие ворот управляется с дисплея состоянием нажатием кнопки +.

Точка показывает, что одна из пар кнопочных фотоэлементов активирована (при включении DS1).

Когда производится сигнал тревоги, дисплей попеременно показывает AL и номер действующей тревоги.

Чтобы осуществить СБРОС, нажмите кнопку SW1 на одну секунд. На дисплее отобразится программное обеспечение блока управления

ПРОГРАММИРОВАНИЕ E100 - E140		
Функция	Значение функции	По умолчанию
OF	Усилие при открытии Устанавливается уровень усилия при открытии. Значения: от 1 до 10	2
CF	Усилие при закрытии Устанавливается уровень усилия при закрытии. Значения: от 1 до 10	2
EF	Время толчка параметров OF и CF Устанавливается время в течении которого двери пытаются протолкнуть препятствие с усилием установленным в параметрах OF и CF. Значения от 0,0 до 3 сек с шагом 0,1 сек	0,2
BA	Комплект батареи Позволяет установить функции комплекта батареи. Для описания функций обратитесь к соответствующему параметру: 0 комплект батареи не активен 1 комплект батареи активен <i>стандартное управление – последний манёвр открытие</i> 2 комплект батареи активен <i>стандартное управление – последний манёвр закрытие</i> 3 комплект батареи активен <i>управление не стандартное – последний манёвр открытие</i> 4 комплект батареи активен <i>управление не стандартное – последний манёвр закрытие</i>	0
EL	Блокировка мотора Используется для установки функций блокировки 0 Off Комплект не установлен 1 Night Блокирует створки только в режиме НОЧЬ 2 One way + Night Блокирует створки в режимах НОЧЬ и ОДНОСТОРОННИЙ ПРОХОД 3 Always Блокирует створки в закрытом положении всегда, независимо от режима управления	1
SU	Контроль блокировки Позволяет выбрать наличие контроля блокировки. no Устройство контроля не установлено. Y Устройство контроля установлено.	no
nd	Задержка деактивации ночного режима внутреннего датчик-радар Значение от 0 до 60 сек с шагом 1 сек.	0
St	Статус автоматической системы Выход из программирования с сохранением параметров и отображение текущего статуса. 00 Закрыто 05 Закрывается 01 Открывается 06 Ошибка 02 Открыто 07 Ручной режим 03 Остановлены 08 Настройка (мигает) 04 Ночная пауза	



БЛОК ПРОГРАММИРОВАНИЯ SD-KEEPER

SD-Keeper используется для выбора рабочих функций, для управления и программирования раз-движных автоматических дверей.

SD-Keeper состоит из двух частей: неподвижная часть используется для выбора рабочих функций посредством кнопок, соответствующих сигнальных LED (рис. 36-A) и выдвигной части с LCD дисплеем, чтобы получить доступ к полному программированию (рис. 36-B).

SD-Keeper дисплей можно использовать как устройство временного программирования: после того как программирование завершено, и все настройки произведены, его можно полностью удалить, так как настройки сохраняются на плате управления.

При снятии дисплея предусмотрена крышка (рис. 36-C).

SD-Keeper можно отключить с помощью комбинации клавиш (см специальную функцию LOCK) или с помощью внутренней установки перемишки с помощью переключателя (рис. 37 об. LOCK).

УСТАНОВКА

См. рис. 36 покомпонентное изображение установки. Проложите кабель через точку A или B в зависимости от требуемого положения кабеля.

ПОДКЛЮЧЕНИЯ

Подключите SD-Keeper к плате управления с помощью следующего кабеля: 2x0.5мм² макс 50м (рис. 37). Если перемишка установлена между двумя клеммами как на рис. 37 (LOCK), все клавиши программатора отключены.

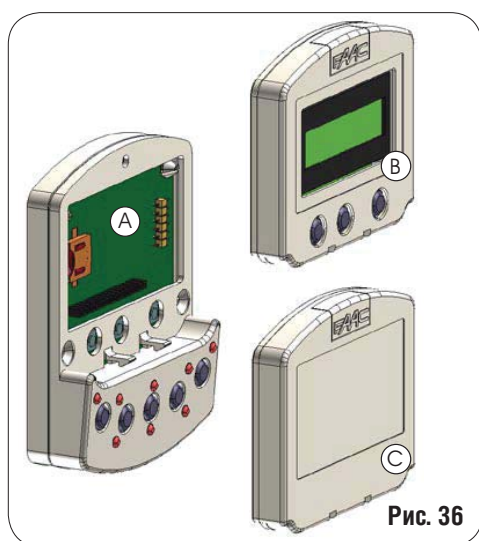


Рис. 36

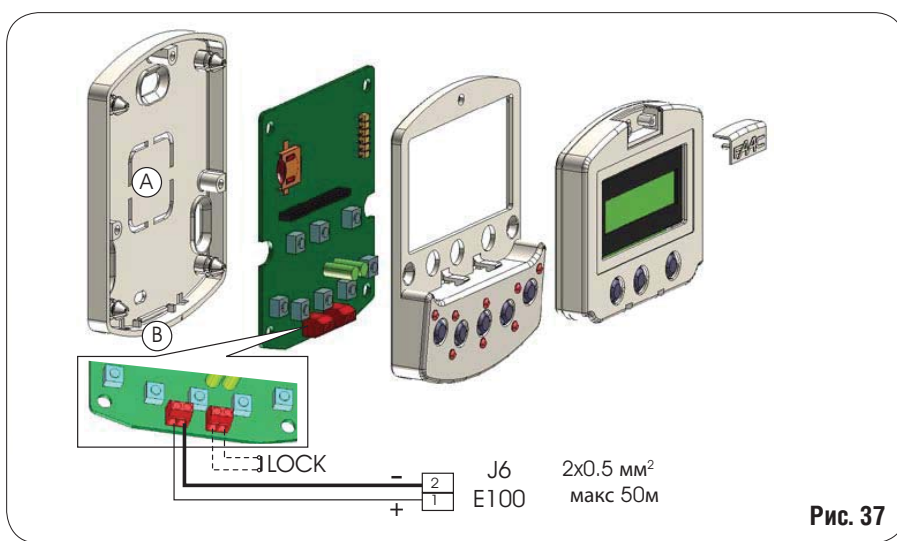


Рис. 37

ДИАГНОСТИКА

SD-Keeper (также без дисплея) имеет функцию диагностики, которая в случае тревоги, прерывает нормальную функцию дисплея каждые 2 секунды для того, чтобы показать состояние сбоя в течении 1 секунды с помощью комбинации мигающих светодиодов LED.

Ознакомьтесь с таблицей 1 и рис. 38 для того, чтобы определить тип тревоги по мигающим светодиодам LED.

В случае нескольких одновременных сбоев, показывается первый, который выявлен.

Таблица 3.

№	Название ошибки	Led*
01	работа при разряженной батарее.	2
02	дверь работает на батарее	3
03	дверь открывается внешней силой	3, 7
04	батарея разряжена: аварийное открытие не гарантировано	4
06	активирован вход 2 «опасность»	3, 4
07	активирован вход 1 «опасность»	3, 4, 7
08	препятствие при открытии 3 раза подряд. Требуется setup	8
09	препятствие при закрытии 3 раза подряд. Требуется setup	7, 8
10	замок заперт при закрытой двери	3, 8
11	замок заперт при открытой двери	3, 7, 8
12	напряжение питания на моторе неправильное	4, 8
13	отказ ф\э №2	4, 7, 8
14	отказ ф\э №1	3, 4, 8
15	setup невозможен	3, 4, 7, 8
22	setup невозможен: слишком тяжелые створки или большое трение, неисправен энкодер	2, 3, 4
23	неисправна шина питания аксессуаров +24В (вероятно в цепи КЗ)	2, 3, 4, 7
24	мотор неисправен	2, 8
25	блок управления неисправен	2, 7, 8

* Led - номер светодиода

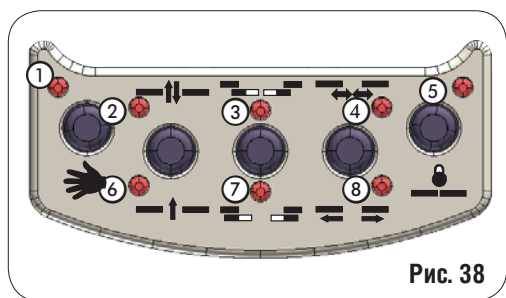


Рис. 38

РАБОЧИЕ ФУНКЦИИ

Выбор осуществляется нажатием клавиш на неподвижной части программатора - функция показывается загоранием соответствующего LED.



①		Ручной режим
②		Двусторонний проход
		Односторонний проход
③		Частичное открытие
		Полное открытие
④		Автоматический режим
		Двери открыты
⑤		Ночной режим

Если установлены режимы “ночь” или “ручной”, необходимо нажать соответствующие клавиши, чтобы выйти из режимов

Ручной

Раздвижные створки свободны и могут быть перемещены вручную.

В двух направления

Возможен проход пешеходов в обоих направлениях ; внутренние и внешние радары включены.

В одном направлении

Проход пешеходов только в одном направлении; внешний радар отключен.

Частичное открытие

Двери открываются только частично (стандарт: 50%)

Частичное открытие можно регулировать в диапазоне от 10% до 90% от полного открытия.

Полное открытие

Двери открываются полностью.

Автоматический

Двери открываются (частично или полностью) и затем повторно закрываются после установленного времени паузы (стандарт: 2 секунды). Регулирование диапазона времени паузы: 0 до 30 секунд.

Двери открыты

Двери открываются и остаются открытыми.

Ночь

Двери закрываются и устройство блокируется (если имеется) активизируется. Внутренний и внешний радары отключены.

После команды Key двери открываются и повторно закрываются по истечению времени ночной паузы (стандарт: 8 секунд).

Диапазон настройки времени ночной паузы: 0 до 240 секунд.

Для частичного открытия в этом режиме, перед тем как выбрать функцию «Ночь» активируйте функцию «Частичное открытие».

СПЕЦИАЛЬНЫЕ ФУНКЦИИ

Настройка

Начальная установка – это функция инициализации дверей, при которой происходит самоустановка параметров.

Для активации нажмите одновременно клавиши **1** и **5** в течении 5 секунд.

Сброс

Сброс – это функция для возобновления нормальных условий работы после нескольких сигналов определенного типа тревоги. Для активации нажмите одновременно клавиши **2** и **3**.

Блокировка

Если данная функция активна, то SD-Keeper отключен. Для активации (и деактивации) нажмите одновременно клавиши **3** и **4** в течении 5 секунд.

УСТАНОВКА/ СМЕНА БАТАРЕИ

Чтобы часы в SD-Keeper были активны даже в случае выключения энергоснабжения, предусмотрена 3V модель CR1216 литиевой батареи. Установите или смените батарею в отделении на печатной плате (рис.39) соблюдая указанную полярность.

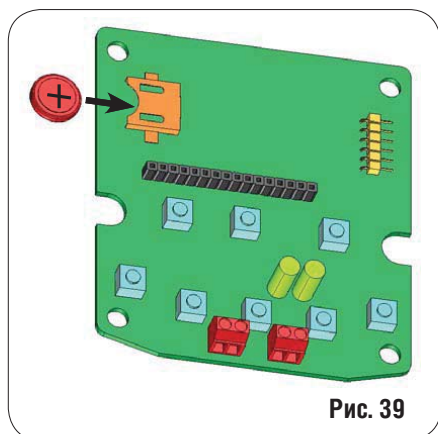


Рис. 39

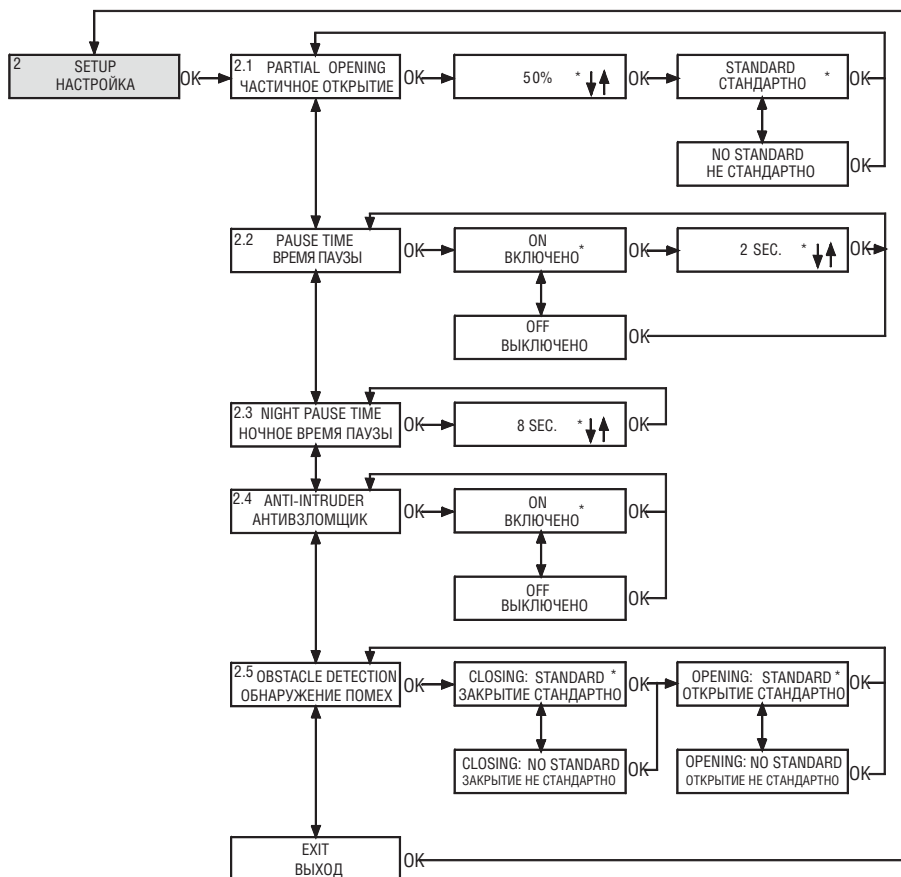
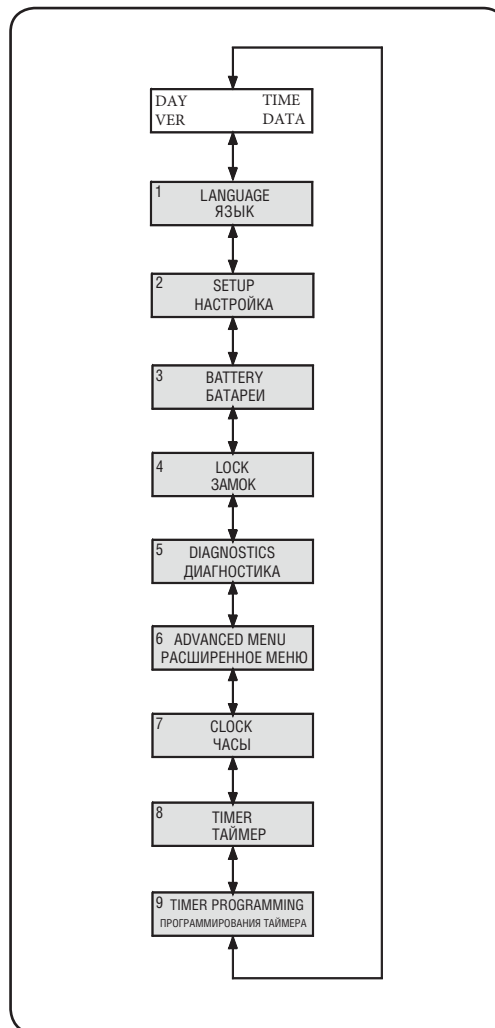
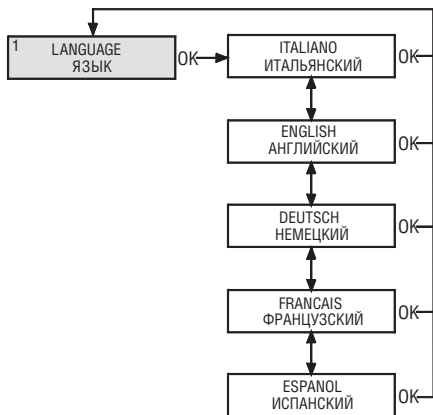
Чтобы получить доступ в меню программирование, когда на дисплее стандартное изображение, нажмите любую клавишу Δ или ∇.

Меню программирование подразделяется на основные меню (см. в рамке), разбитые на разделы.

После выбора меню с помощью клавиш Δ или ∇, чтобы зайти в него нажмите ОК. Каждое меню, в свою очередь, имеет подменю по установке разных параметров. Используйте клавиши Δ или ∇, чтобы выбрать (подменю или параметр) и подтвердите клавишей ОК.

Значок «звездочка» на дисплее обозначает настройку активную в текущий момент. Чтобы выйти из меню программирование, выберите функцию выхода на каждом уровне.

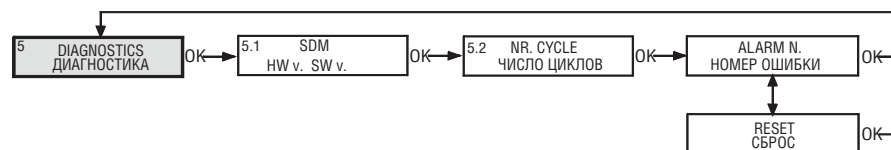
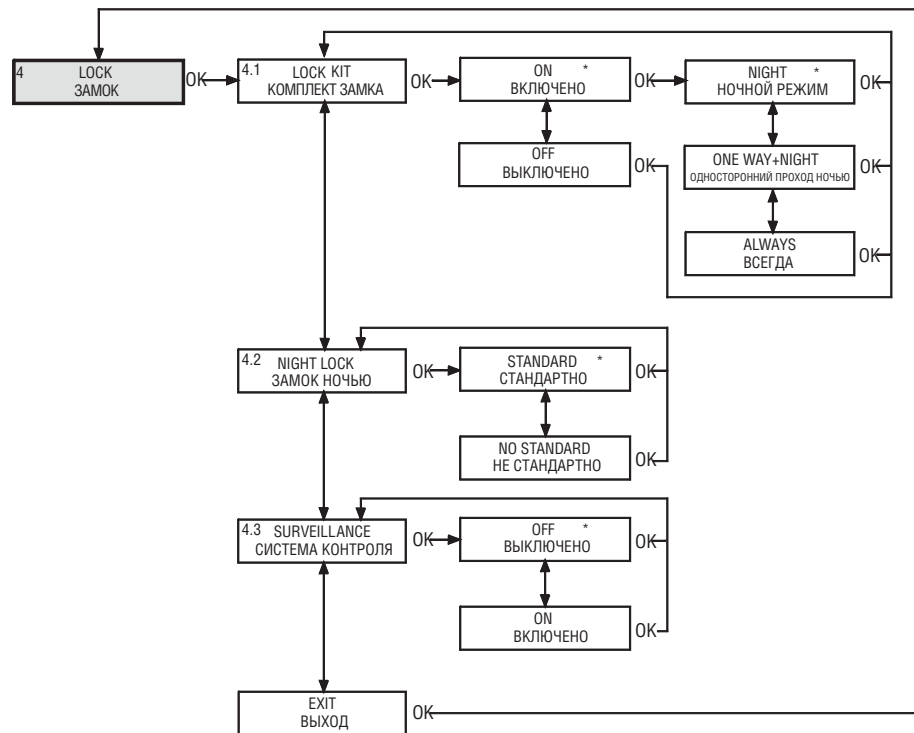
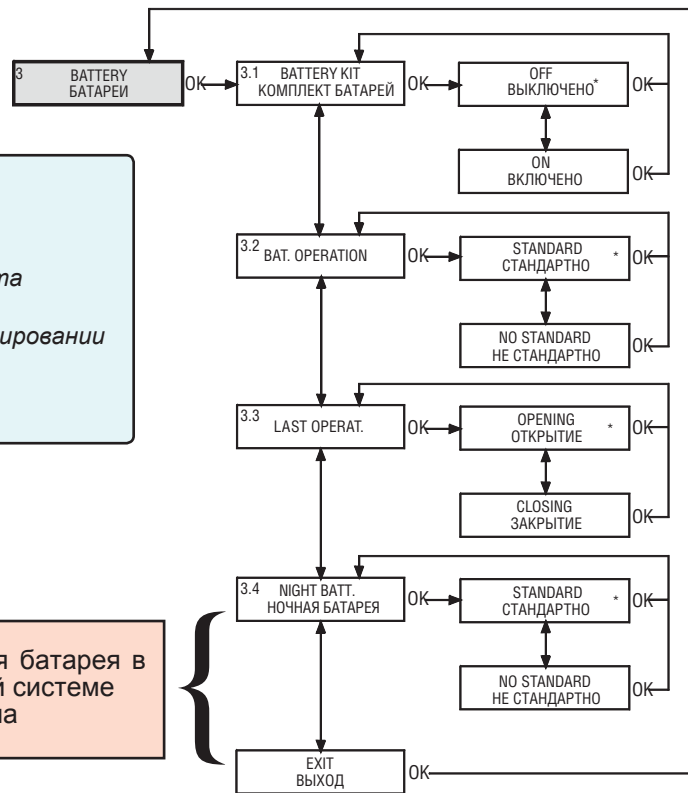
В противном случае, через 2 минуты на дисплее автоматически появится стандартное изображение.

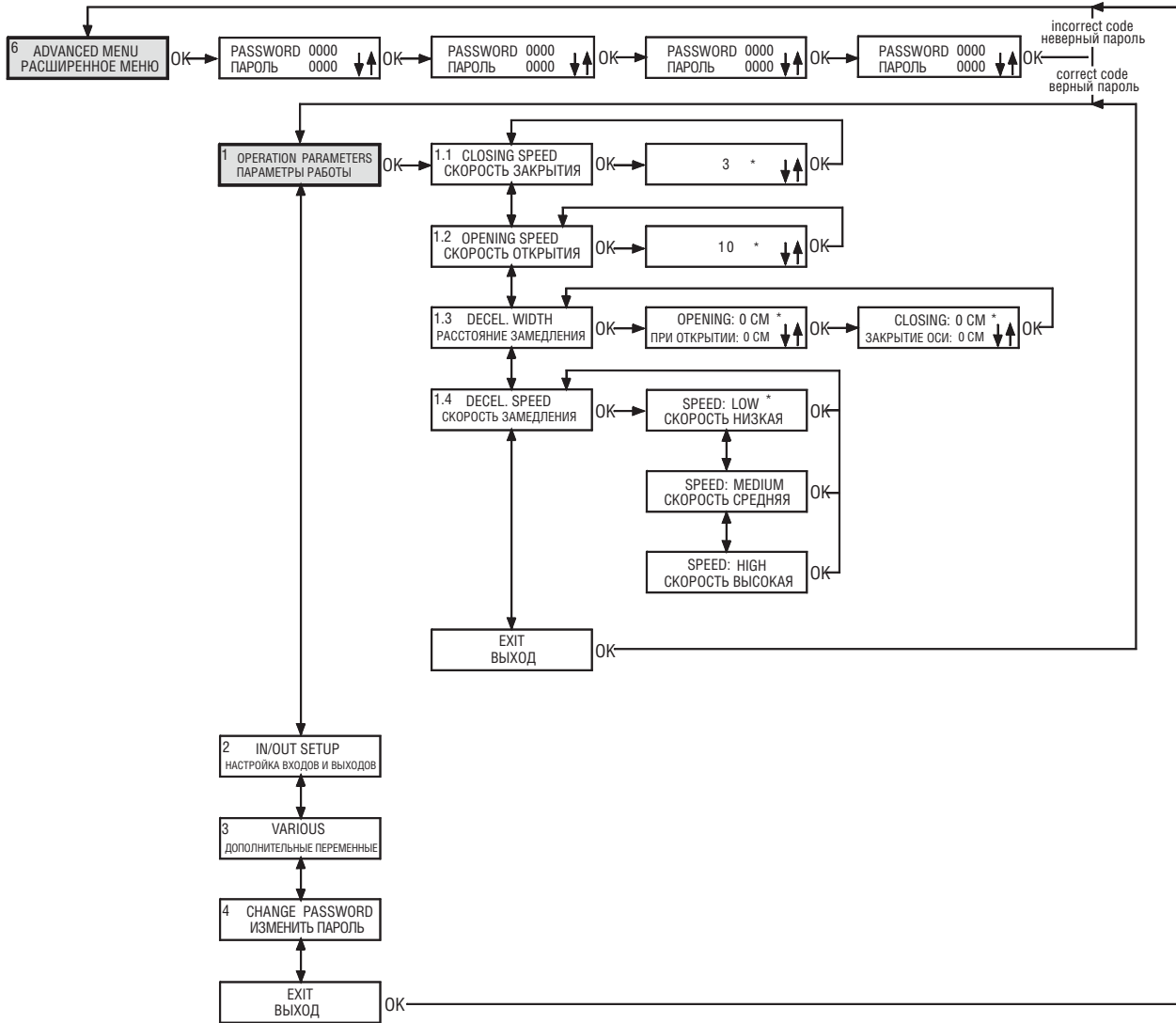


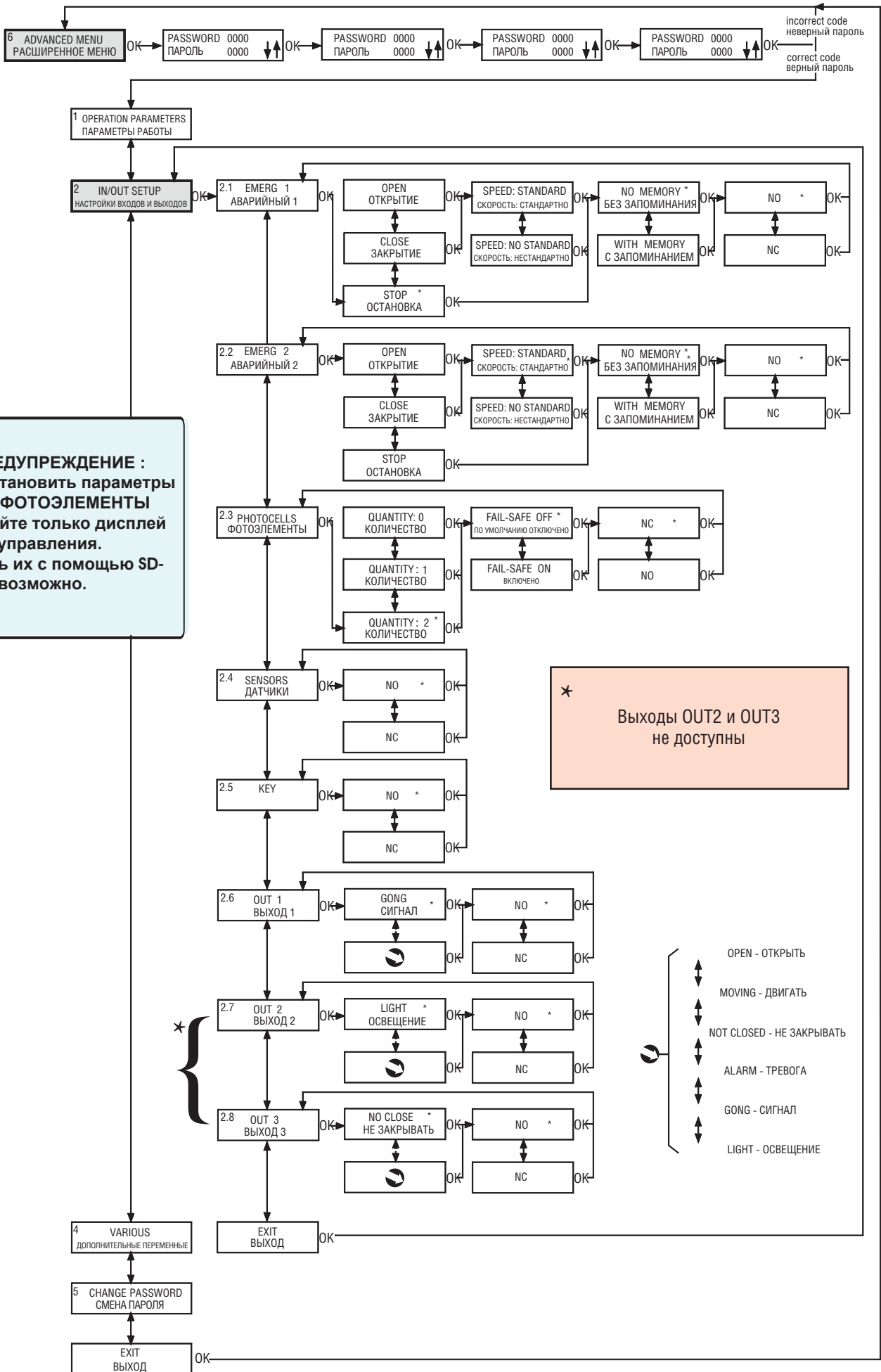
ВАЖНО :
Если параметр PA "NO" вы можете активировать функцию "ЭНЕРГОСБЕРЕЖЕНИЕ"

ВАЖНО :
 После установки комплекта батареи не забудьте её активировать в программировании параметра bA.

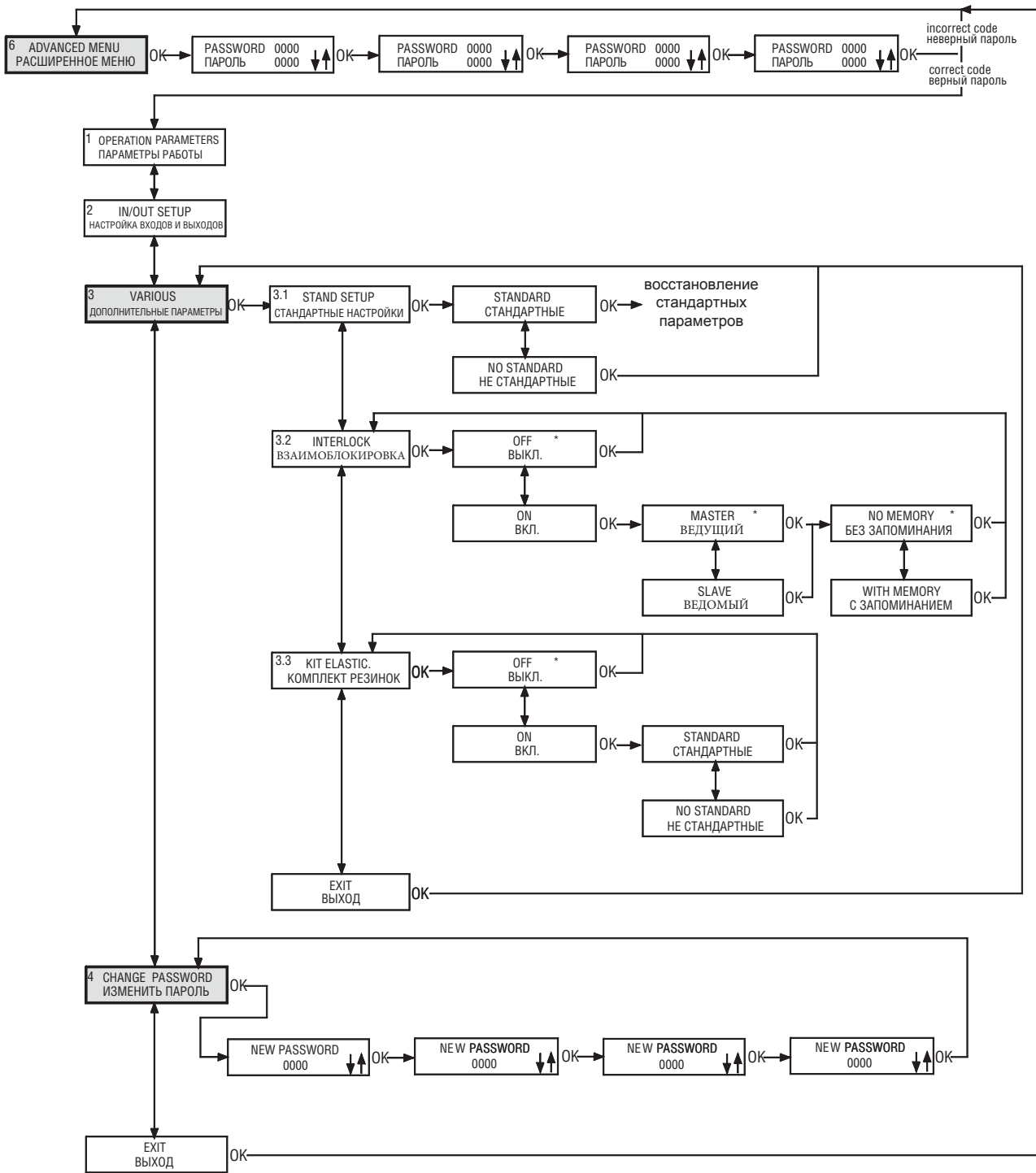
Функция ночная батарея в автоматической системе A140 недоступна

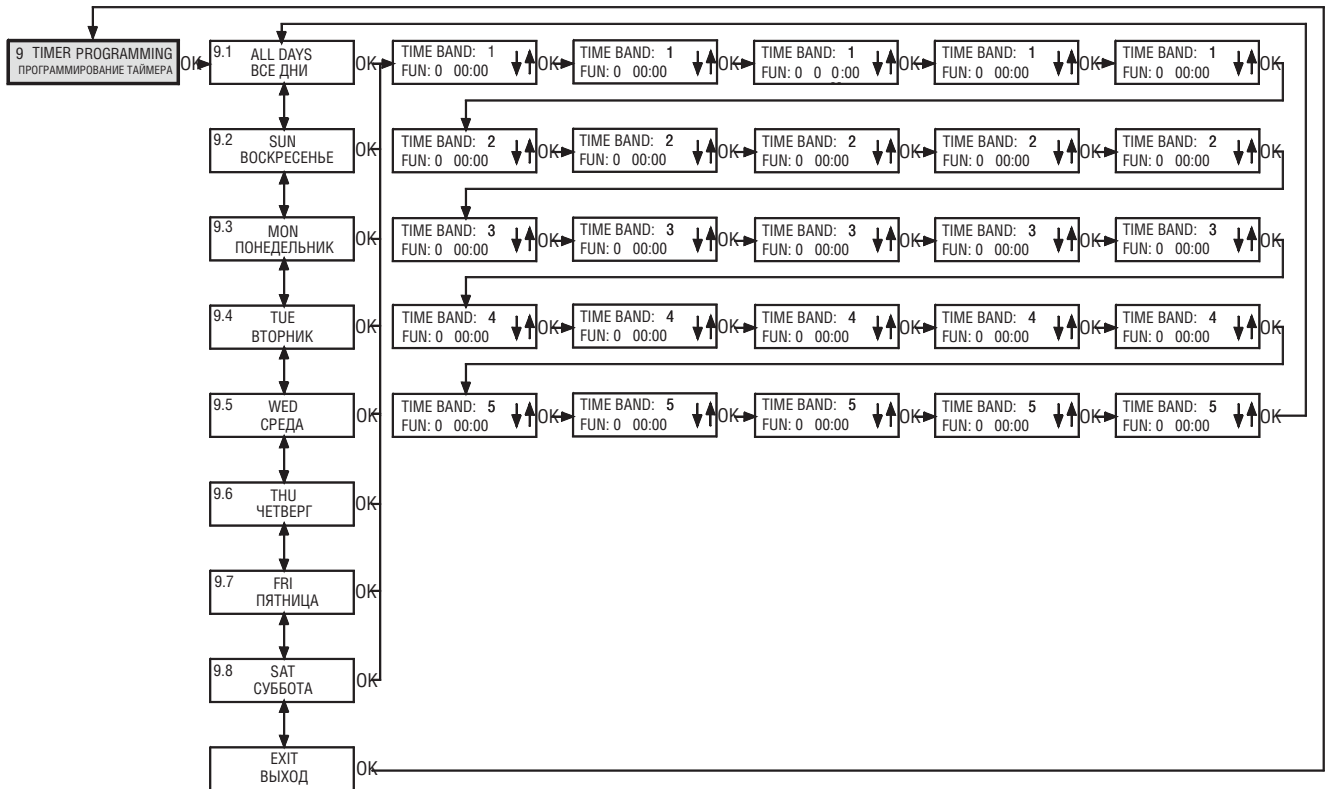
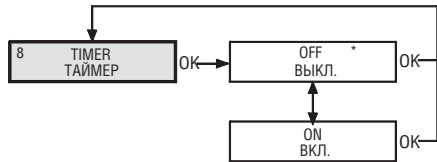
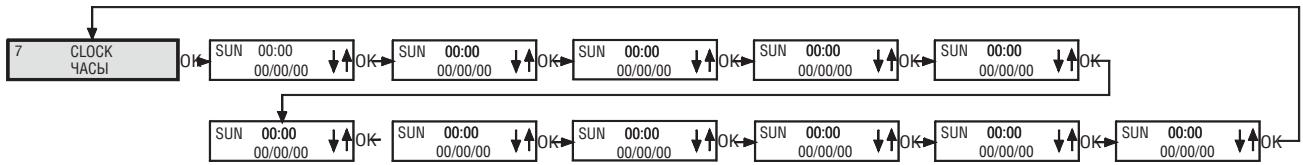






⚠ ПРЕДУПРЕЖДЕНИЕ :
 Чтобы установить параметры меню 2.3 ФОТОЭЛЕМЕНТЫ используйте только дисплей на плате управления. Установить их с помощью SD-KEEPER невозможно.





1. ЯЗЫК

Выберите язык для показа сообщений на дисплее.

2 НАСТРОЙКИ

2.1 Частичное открытие

Процент частичного открытия

Выберите процент открытия (по отношению к полному открытию) выполняемый рабочей функцией “частичное открытие”. Стандартное значение: 50% Диапазон настройки : с 10% до 90%

Стандарт

При выборе рабочей функции “частичное открытие”, активации датчика всегда приводит к команде частичного открытия.

Не стандарт

При выборе рабочей функции “частичное открытие”, одновременная активация внутреннего и внешнего датчиков приводит к полному открытию.

2.2 Время паузы

Вкл

Время паузы включенное в функции «автоматический режим».

Значение время паузы

Если время паузы включено, то его можно установить. Стандартное значение : 2 сек. Диапазон настройки: от 0 до 30 сек. с шагом 1 сек.

Выкл

Время паузы отключено и створки начинают закрываться сразу, как только командные элементы (т.е. сенсоры) становятся не активными.

2.3 Время ночной паузы

Значение время ночной паузы устанавливает время паузы в функции «ночной режим» когда дана команда на ввод KEY. Стандартное значение: 8 сек. Диапазон настройки: от 2 до 240 сек с шагом 2 сек.


2.4 Антипроникновение

Вкл

В автоматическом режиме работы, двери противодействуют попыткам ручного открытия с применением силы. При попытке открыть сигнала тревоги передается на панель управления и на SD-Keerger (тревога #3 – принудительное открытие). При закрытых дверях панель продолжает приводить в действие мотор при закрытии, кроме ситуации, когда автоматическая система работает на батарее когда мотор заблокирован.

Выкл

В автоматическом режиме работы при попытке ручного открытия двери открываются автоматически и повторно закрываются после истечения время паузы.

 В функции ночного режима, антипроникновение всегда активно.

2.5 Обнаружение препятствия

Закрытие: Стандарт

Если препятствие обнаруживается при закрытии, двери открываются повторно.

Закрытие: Не стандарт

Если препятствие обнаруживается 3 раза подряд при закрытии, двери останавливаются в открытом положении и на панель управления поступает сигнал тревоги и на SD-Keerger (тревога № 9 – препятствие при закрытии).

Чтобы возобновить работу, необходимо произвести сброс либо с панели управления, либо с SD-Keerger.

Открытие: Стандарт

Если при открытии обнаруживается препятствие, двери останавливаются на одну секунду и затем закрываются.

При следующей операции открытия, открытие замедляется и продолжается на низкой скорости.

Открытие: Не стандарт

Если препятствие обнаруживается 3 раза подряд при открытии, двери останавливаются в закрытом положении и сигнал тревоги поступает на панель управления и на SD-Keerger (тревога №8 – помеха при открытии).

Чтобы возобновить работу необходимо произвести сброс либо с панели управления, либо с SD-Keerger.

3. БАТАРЕЯ

3.1 Комплект батареи

Выкл

Комплект батареи не установлен.

Вкл

Комплект батареи установлен.

3.2 Работа батареи

Стандарт

В случае прекращения подачи электроэнергии в любом режиме функционирования кроме режима «Ночь», двери продолжают нормально работать до тех пор пока батарея имеет достаточный заряд для выполнения по меньшей мере одного аварийного движения.

Последнее рабочее движение, которое будет выполнено, выбирается с помощью функции 3.3.

Не стандарт

В случае прекращения подачи электроэнергии, ворота выполняют только рабочие операции выбранные функцией 3.3.

3.3 Последняя операция

Открытие

При работе от батареи, последнее движение – это открытие (см. также функцию 3.2).

Закрытие

При работе от батареи, последнее движение – это закрытие (см. также функцию 3.2).

3.4 Ночная батарея



Функция не доступна в автоматической системе A140 Compact.

4 УСТРОЙСТВО БЛОКИРОВКИ

4.1 Комплект устройства блокировки

Вкл

Устройство блокировки мотора установлено.

Ночь

Устройство блокировки блокирует створки только в режиме «ночь».

Односторонний проход+ночь

Устройство блокировки блокирует створки в функциях «ночь» и «односторонний проход»

Всегда

Устройство блокировки блокирует створки всегда когда они закрываются, независимо от набора рабочих функций.

Выкл

Устройство блокировки мотора не установлено.

4.2 НОЧНАЯ БЛОКИРОВКА

Стандарт

В функции «ночь» с разряженной батареей, устройство "держит" створки в заблокированном состоянии.

Не стандарт

НЕ ДОСТУПНО В АВТОМАТИЧЕСКОЙ СИСТЕМЕ

4.3 Контроль

Вкл

Устройство контроля на устройстве блокировки мотора не установлено.

Вкл

Устройство контроля на устройстве блокировки мотора установлено.

5. ДИАГНОСТИКА

5.1 SDM L

Программное обеспечение панели управления к которой подключен SD-Кеерг показано.

5.2 Количество циклов

Показывает кол-во циклов (не сбрасывается) произведенных дверями.

5.3 Тревога №

Показывает номер и название текущей тревоги (см. табл. 1).

6. РАСШИРЕННОЕ МЕНЮ

ПАРОЛЬ

Чтобы зайти в расширенное меню, введите пароль из 4 цифр (по умолчанию 0000).

1 ПАРАМЕТРЫ РАБОТЫ

1.1 Скорость закрытия

Устанавливает скорость дверей при закрытии. Стандартное значение: уровень 3. Диапазон настройки: от 1 до 10

1.2 Скорость открытия

Устанавливает скорость открытия дверей.

Стандартное значение: уровень 10 (максимальная скорость)

Диапазон настройки: от 1 до 10

1.3 Ширина замедления

Устанавливается ширина замедления при открытии и закрытии. Стандартное значение 0 см, регулируется в диапазоне от 0 до 120 см

1.4 Скорость замедления

Скорость

Устанавливает уровень скорости во время замедления.

Стандартное значение: низкое

Диапазон настройки: высокий / средний / низкий

2 IN/OUT НАЧАЛЬНАЯ НАСТРОЙКА

2.1 Emerg 1

2.2 Emerg 2

Устанавливает эффект аварийных команд (входы Emerg1 и Emerg2 на плате управления).

Стандартная установка EMERG 1: Стоп/Нет памяти/НО

Стандартная установка EMERG 2: Открыть/Скорость: Стандарт/Нет памяти/ НО

Открыть

Активация этой команды приводит к открытию ворот

Закреть

Активация этой команды приводит к закрытию ворот

Стоп

Активация этой команды приводит к остановке ворот



Команда EMERG1 имеет приоритет над командой EMERG2

Скорость: Стандарт

Двери открываются или закрываются (в соответствии с установкой) при нормальной скорости.

Скорость: Не стандарт

Двери открываются или закрываются (в соответствии с установкой) на медленной скорости.

Нет памяти

Для того, чтобы сохранить аварийный режим активным, необходимо поддерживать команду активной (при отпускании, двери возвращаются в режим нормальной работы).

С памятью

Импульс сохраняет аварийный режим; Чтобы возобновить работу, необходимо произвести сброс либо с панели управления, либо с SD-Кеерг.

НО - Нормально открытый контакт

НЗ - Нормально закрытый контакт

2.3 Фотоэлементы

Количество

Определяет количество подключенных к клеммной колодке J7 фотоэлементов.

Стандартное количество: 2

Устанавливаемое количество: 0, 1, 2

Если ни один фотоэлемент не сконфигурирован и выбран статус НО (см ниже), то нет необходимости устанавливать пере-мычку, для соединения неиспользуемых вводов.

FAIL-SAFE откл

Проверка фотоэлементов перед манёвром отключена.

FAIL-SAFE вкл

Проверка фотоэлементов перед каждым манёвром

НЗ - Нормально закрытый контакт

НО - Нормально открытый контакт

2.4 Датчики

Устанавливает статус команд "внешнего радара" и "внутреннего радара" (входы E-Det и I-Det на плате управления).

НО - Нормально открытый контакт.

НЗ - Нормально закрытый контакт.

2.5 Вход Key

Устанавливает статус команды «Key»

НО - Нормально открытый контакт.

НЗ - Нормально закрытый контакт.

2.6 Out 1

Устанавливает функцию или статус связанных с отдельными выходами на плате управления.


Стандартная установка OUT 1:

Gong/НО

Стандартные установки OUT2 и OUT 3:

НО - Нормально открытый контакт.

НЗ - Нормально закрытый контакт.

 Выводы OUT2 и OUT3 не доступны в автоматической системе

Функция/Статус

Выход активируется в соответствии с выбором:

ВЫБОР	АКТИВАЦИЯ ВЫВОДА
ОТКРЫТ	Пока двери открыты
ДВИЖЕНИЕ	Пока двери движутся
НЕ ЗАКРЫТО	Пока двери не закрыты
ТРЕВОГА	Пока ворота имеют статус тревоги
GONG	Фотоэлементы активируют вывод на 1 сек. с интервалами 0.5 сек. до отключения.
СВЕТ	В режиме «ночь», когда двери получают команду на открытие, выход активируется на 60 сек.
ВЗАИМОБЛОКИРОВКА(*)	Выход активируется, чтобы обеспечить взаимное блокирование ворот.

(*) Функцию «взаимоблокировка» нельзя выбрать, но она автоматически установлена на выводе OUT1, при активации взаимоблокировки (см. Дополнительные параметры/взаимоблокировка).

3. ДОПОЛНИТЕЛЬНЫЕ ПАРАМЕТРЫ

3.1 Стандартная установка

Используется для проверки, была ли выполнена какая-либо не стандартная процедура.

Стандарт

Если ни одна из функций не была изменена по отношению к стандартному программированию, появляется звездочка.

Если звездочки нет, нажмите клавишу «OK» и все стандартные рабочие функции переустанавливаются.

Не стандарт

Если была изменена хотя бы одна функция по отношению к стандартному программированию, появляется звездочка.

3.2 Взаимоблокировка

Функция взаимоблокировки позволяет управлять двумя раздвижными дверями (ведущий и ведомый), так что открытие одних зависит от закрытия других и наоборот.

Выкл

Функция взаимоблокировки не активна.

Вкл

Активирует функцию взаимоблокировки

Ведущий

Ведущие двери (обычно внутренние).

Ведомый

Ведомые двери.

Без запоминания

При операции взаимоблокировки, вы должны подождать пока одни двери снова закроются, перед тем, как дать команду на открытие другим в дверям: любые открывающие импульсы, посылаемые во время цикла работы первых дверей, не оказывают влияния.

С запоминанием

При операции взаимоблокировки нет необходимости ждать, пока одни двери закроются прежде чем давать команду на открытие других: любые открывающие импульсы, посланные во время рабочего цикла первых дверей запоминаются и вторые двери открываются автоматически сразу же после того, как закрываются первые двери.

3.3 Kit elastic.

Механический аксессуар, который позволяет, после установки, открыть двери если отсутствует электропитание

Выкл - комплект не установлен

Вкл - комплект установлен

Стандарт - Не стандарт

После подачи питания двери автоматически выполняют необходимое движение по сбросу устройства, ЕСЛИ ТОЛЬКО НЕ УСТАНОВЛЕН РУЧНОЙ РЕЖИМ

4. ИЗМЕНЕНИЕ ПАРОЛЯ

Устанавливает новый пароль для входа в расширенное меню (из 4 цифр).

7. ЧАСЫ

Устанавливается день недели, время и дата.

8. ТАЙМЕР

Выкл

Таймер не активирован.

Он

Таймер активирован: управление временными группами устанавливается в меню "Программирование таймера" Когда таймер активирован, появляется «Т» сбоку от времени, показываемого на дисплее и SD-Keper не позволит производить выбор управления.

Батарея внутри SD-Keper поддерживает часы в работе даже если нет энергоснабжения; если правильное время исчезло (например, гашение и разрядка батареи), появится мигающая звездочка на месте «Т» и таймер выключится.

9. ПРОГРАММИРОВАНИЕ ТАЙМЕРА

С помощью таймера можно создать до 5 разных временных групп на каждый день недели (установив стартовое время группы) и назначить рабочую функцию каждой временной группе.

Когда внутренние часы SD-Keper дойдут до стартового времени группы, соответствующая рабочая функция будет установлена автоматически и двери останутся в этом состоянии до следующей временной команды.

Необходимо постоянное подключение SD-Keper+Display Для правильного управления временных групп.

Выбор дня

Выбирается день недели, чтобы создать временные группы. Если выбрать «Все дни», то временные полосы, определенные впоследствии включаются во все дни недели.

Функция

Устанавливает рабочую функцию, которая будет соответствовать временной группе руководствуясь следующей таблицей:

ФУН	ЗНАЧЕНИЕ
0	НЕТ ФУНКЦИИ
1	АВТОМАТИЧЕСКИ В ДВУХ НАПРАВЛЕНИЯХ ПОЛНОСТЬЮ
2	АВТОМАТИЧЕСКИ В ОДНОМ НАПРАВЛЕНИИ ПОЛНОСТЬЮ
3	АВТОМАТИЧЕСКИ В ДВУХ НАПРАВЛЕНИЯХ ЧАСТИЧНО
4	АВТОМАТИЧЕСКИ В ОДНОМ НАПРАВЛЕНИИ ЧАСТИЧНО
5	ОТКРЫТЬ ДВЕРИ ПОЛНОСТЬЮ
6	ОТКРЫТЬ ДВЕРИ ЧАСТИЧНО
7	РУЧНОЕ
8	НОЧЬ

ПРИМЕР ПРОГРАММИРОВАНИЯ ТАЙМЕРА – Мы хотели бы запрограммировать открытие дверей в следующее время: • с ПОНЕДЕЛЬНИКА до ПЯТНИЦЫ:

- с 8 утра АВТОМАТИЧЕСКИ В ДВУХ НАПРАВЛЕНИЯХ ПОЛНОСТЬЮ
- с 6 вечера АВТОМАТИЧЕСКИ В ОДНОМ НАПРАВЛЕНИИ ПОЛНОСТЬЮ
- с 7 вечера НОЧЬ

СУББОТА и ВОСКРЕСЕНЬЕ: НОЧЬ на весь день Действуйте следующим образом: выберите ВСЕ ДНИ и установите следующее:

Временная группа 1 :	ФУН. 1	8 утра
Временная группа 2 :	ФУН. 2	6 вечера
Временная группа 3 :	ФУН. 8	7 вечера
Временная группа 4 :	ФУН. 0	
Временная группа 5 :	ФУН. 0	
Выберите СБ и установите следующее:		
Временная группа 1 :	ФУН. 0	
Временная группа 2 :	ФУН. 0	
Временная группа 3 :	ФУН. 0	
Временная группа 4 :	ФУН. 0	
Временная группа 5 :	ФУН. 0	
выберите ВСК и установите следующее:		
Временная группа 1 :	ФУН. 0	
Временная группа 2 :	ФУН. 0	
Временная группа 3 :	ФУН. 0	
Временная группа 4 :	ФУН. 0	
Временная группа 5 :	ФУН. 0	

ВЗАИМОБЛОКИРОВКА

Взаимоблокировка с внутренними датчиками

Данное использование рекомендуется, если расстояние между 2 дверьми достаточно большое, чтобы избежать интерференции в диапазонах обнаружения двух внутренних датчиков.

- Осуществите подключения между контактными колодками J6 двух плат управления датчиков как показано на рисунке 40.
- Запрограммируйте следующие функции: – “взаимоблокировка” активна на обеих дверях – выберите опцию «ведущий» для внутренних дверей и опцию «ведомый» для внешних дверей, – выберите для обеих дверей, опцию “взаимоблокировка без запоминания” или “взаимоблокировка с запоминанием” (относится к пояснениям в схемах программирования).

Важно:

- Датчики необходимо подключить ТОЛЬКО к вводу E-DET оборудования;
- Взаимоблокировка будет работать только если и одни и другие двери настроены на работу в ОДНОМ НАПРАВЛЕНИИ.

РАБОТА

Рабочие этапы взаимоблокировки:

1. Человек снаружи активирует датчик S1 дверей А;
2. Двери А открываются;
3. Человек входит во внутреннее пространство между двумя дверьми;

4. Двери А закрываются после истечения времени паузы;
 5. Человек активирует датчик S3 дверей В (Если была выбрана опция “взаимоблокировка с запоминанием”, нет необходимости ждать пока полностью закроются первые двери для того, чтобы активировать датчик вторых дверей);
 6. Двери В открываются;
 7. Человек выходит;
 8. Двери В закрываются после истечения времени паузы.
- Операции идентичны если человек заходит в противоположной стороны.

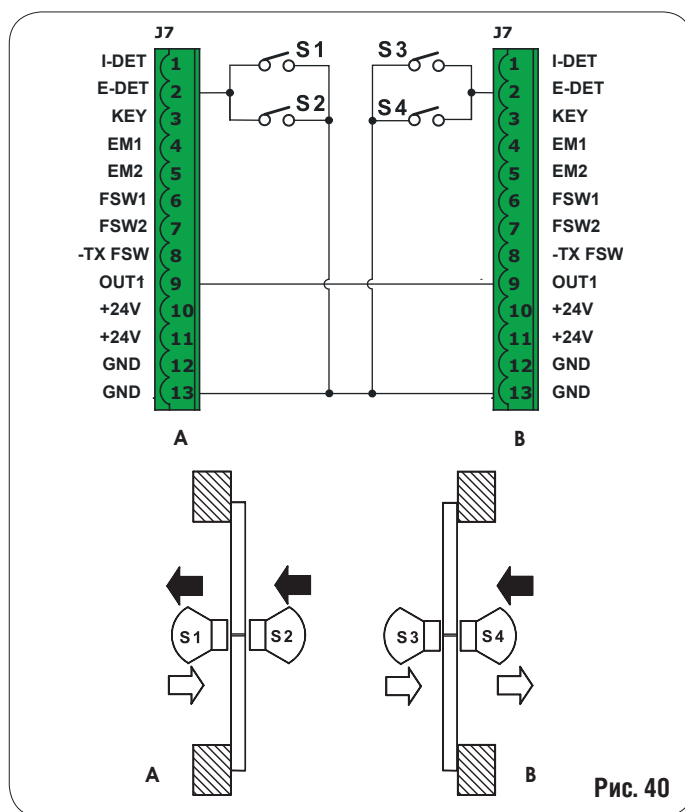


Рис. 40

Взаимоблокировка с помощью кнопок

Данное использование рекомендуется, если двери расположены настолько близко друг к другу, что нельзя использовать 2 внутренних датчика; предусмотрены 2 кнопки для активации дверей снаружи.

- Произведите подключения между контактными колодками J6 двух панелей управления A100, кнопок и дополнительных электронных компонентов как показано на рисунке 41.

Запрограммируйте следующие функции:

- “блокировка” активна на обеих дверях,
- Выберите опцию «ведущий» для внутренних дверей, и опцию «ведомый» для внешних дверей,
- Выберите опцию “блокировка с запоминанием” для обеих дверей (обратитесь к пояснениям в схемах программирования).

Важно:

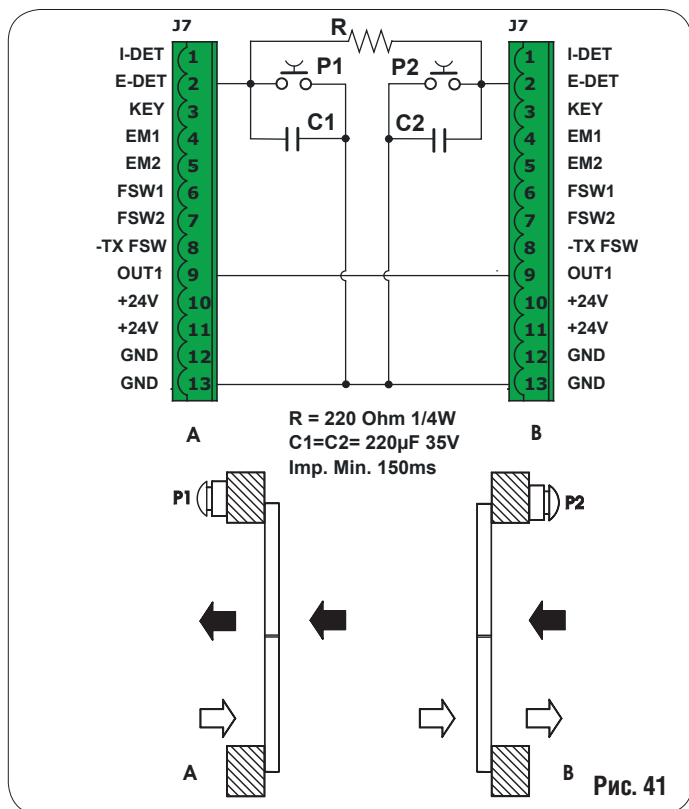
- Кнопки должны быть подключены ТОЛЬКО к вводу E-DET оборудования;
- Блокировка будет работать только, если и на одних и других дверях установлена функция В ОДНОМ НАПРАВЛЕНИИ.

РАБОТА

Рабочие этапы взаимоблокировки:

1. Человек снаружи активирует кнопку P1 дверей А;
2. Двери А открываются;
3. Человек входит во внутреннее пространство между двумя дверьми;
4. Двери А закрываются после того, как истечет время паузы;
5. Двери В открываются автоматически;
6. Человек выходит;
7. Двери В закрываются после того, как истечет время паузы.

Операции идентичны если человек заходит в противоположной стороны.



БЛОКИРОВКА МОТОРА

Операция установки устройства блокировки :

- Отключите сетевое электропитание;
- Подключите разъем устройства блокировки замка к J5 панели E100;
- Включите питание.



ЧТОБЫ ИЗБЕЖАТЬ ПОВРЕЖДЕНИЯ УСТРОЙСТВА БЛОКИРОВАНИЯ МОТОРА, ВСЕГДА АКТИВИРУЙТЕ ИЛИ ОТКЛЮЧАЙТЕ ЕГО ПРИ ОТКЛЮЧЕННОМ ПИТАНИИ.

В стандартной конфигурации:

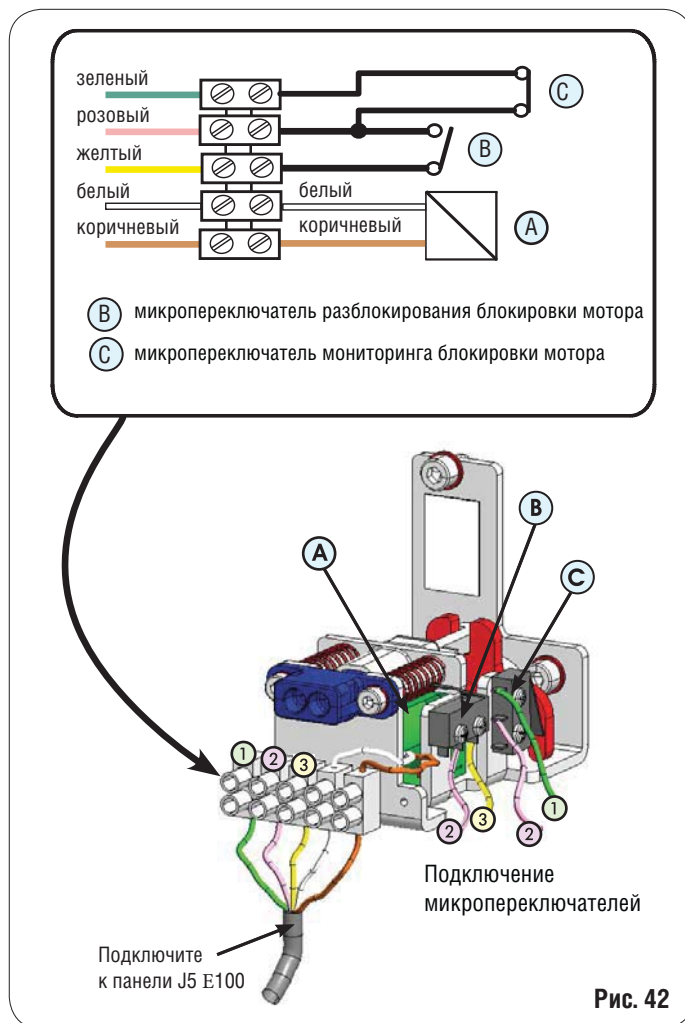
Устройство блокирования мотора блокирует створки только в режиме «ночь»;

- при работе от батарей в ночном режиме, в случае разрядки батарей, устройство блокирования мотора продолжает блокировать створки.

С помощью SD-Keeper+Display или E100 можно изменять работу устройства б локировки мотора.

Устройство контроля блокировки мотора

Данный аксессуар (рис. 42 об. С) проверяет устройство блокировки и если оно срабатывает при открытых дверях, на плату управления выводится ошибка.



АНТИПАНИКА ПРИ ПОЖАРЕ

Данный аксессуар позволяет открывать створки путем нажатия на них; чтобы установить его, см. специальные инструкции. При установке устройства антипаника при пожаре, датчик или фотоэлемент необходимо подключить к в ходу EMERG1 (через SD-Keeper+Display) сконфигурированный для команды немедленной остановки движения (СТОП).

КОМПЛЕКТ БАТАРЕИ

Инструкции для подключения и установки комплекта батареи:

- Отключите сетевое питание;
- Вставьте соединительный кабель комплекта батареи в разъем J16 панели E100;
- Включите сетевое питание опять;

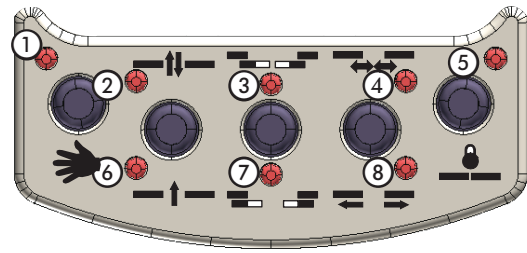
Используя SD-Keeper+Display, активируйте “Комплект батарей” и установите необходимые рабочие параметры (см. соответствующий раздел в данном руководстве).

РУКОВОДСТВО ПО ДИАГНОСТИКЕ

Далее приводится список тревог и соответствующих пояснений / решений.

SD-Keererg+Display показывает номер тревоги и описание в меню диагностики.

Только SD-Keererg показывает тип тревоги с помощью комбинации мигающих LED (относящихся к цифре с боку).



НАЗВАНИЕ	ПРИЧИНА	ПРИМЕЧАНИЯ	ДЕЙСТВИЯ LED
ЭНЕРГОСБЕРЕЖЕНИЕ	Панель управления E100 работает в режиме низкого потребления энергии батареи	В этом режиме задняя подсветка SD-Keererg ВЫКЛ и меню нельзя прокручивать на дисплее.	(см. Инструкции к комплекту батарей) Однако, кнопки для изменения рабочих функций активны. 2
2 РАБОТА БАТАРЕИ	Панель управления A100 работает на батарее		В случае прекращения подачи электроэнергии это нормальный сигнал работы от батареи. Но если есть сетевой источник питания, проверьте: • не прерван ли предохранитель 5x20 T2,5A трансформатора в блоке питания • не прерван ли предохранитель F2 5x20 T2,5A на панели управления A100 •Правильность подключения 230V- источника сетевого питания •Закреплен ли разъем J1 правильно на панели управления A100 Если сигнал тревоги не исчезает, поменяйте панель управления A100. Если сигнал тревоги не исчезает, замените трансформатор. 3
3 ПРИНУДИТЕЛЬНОЕ ОТКРЫТИЕ	Кто-то пытается открыть двери принудительно	Данный сигнал производится только, если установлен режим СТАНДАРТ АНТИПРОНИКНОВЕНИЕ.	3 7
4 БАТАРЕЯ РАЗРЯЖЕНА	Батарея разряжена: Аварийное движение не гарантируется при переходе с сетевого источника питания на режим питания от батареи.		Если тревога продолжается более часа, проверьте следующее:•подключения к батарееи•правильность установки карты батареи•работают ли батареи Если тревога продолжается, замените карту батареи. Если тревога продолжается, замените батареи. 4
6 EMERG 2 ВКЛ	Аварийный ввод 2 активен.	Этот сигнал появляется всегда, когда аварийный контакт EMERG2 активен. Если для данного ввода была выбрана функция С ЗАПОМИНАНИЕМ, сигнал продолжается даже если контакт больше не активен.	Если была выбрана функция С ЗАПОМИНАНИЕМ для входа EMERG2, когда контакт восстановлен необходимо произвести СБРОС, чтобы отменить сигнал. 3 4
7 EMERG 1 ВКЛ	Аварийный ввод 1 активен.	Этот сигнал появляется всегда, когда аварийный контакт EMERG1 активный. Если для этого ввода была выбрана функция С ЗАПОМИНАНИЕМ, сигнал продолжается даже если контакт больше не активен.	Если была выбрана функция С ЗАПОМИНАНИЕМ для в хода EMERG1, когда контакт восстановлен необходимо произвести СБРОС, чтобы отменить сигнал 3 4 7
8 ПОМЕХА ПРИ ОТКРЫТИИ	3 раза подряд булла обнаружена помеха во время открытия.	Этот сигнал появляется только если была выбрана следующая функция: ОБНАРУЖЕНИЕ ПРЕПЯТСТВИЯ - -> ОТКРЫТИЕ: НЕ СТАНДАРТ	Удалите препятствие и выполните СБРОС чтобы восстановить работу. 8
9 ПОМЕХА ПРИ ЗАКРЫТИИ	3 раза подряд была обнаружена помеха во время закрытия	Этот сигнал появляется только если была выбрана следующая функция: ОБНАРУЖЕНИЕ ПРЕПЯТСТВИЯ - -> ЗАКРЫТИЕ: НЕ СТАНДАРТ	Удалите препятствие и выполните СБРОС чтобы возобновить работу 7 8
10	Устройство блокирования мотора заблокировано в закрытом положении.	Данный сигнал появляется только, если устройство блокирования мотора было установлено: • без контроля: ворота 3 раза попытаются снять блокировку, а затем останутся в том положении, выйти из которого можно только произведя СБРОС или повернув рычаг расцепления. • с контролем: двери останутся незамедлительно в положении, из которого их можно вывести только, произведя СБРОС или повернув рычаг расцепления	Проверьте следующее: •правильность установки карты блокировки мотора •правильность подключений устройства блокировки мотора • правильность работы устройства блокировки мотора • правильность установки и подключения комплекта контроля устройства блокировки мотора (если имеется) Если тревога продолжается даже после того, как произведен СБРОС, Замените карту устройства блокировки мотора и /или устройство блокировки. 3 8
11	Устройство блокировки мотора не закрывается	Даны сигнал появляется только если КОМПЛЕКТ КОНТРОЛЯ был установлен НА устройство блокирования мотора и запрограммирован.	Проверьте следующее: • Правильность установки карты устройства блокировки мотора •правильность подключения устройства блокировки мотора • правильность работы устройства блокировки мотора • правильность установки и подключения комплекта контроля устройства блокировки мотора 3 7 8

12	Некорректная подача энергии на мотор		Проверьте следующее: •правильность установки разъема J1 на панели управления E100	4 8
13	Фотоэлемент 2 неисправен.	Данный сигнал появляется только, если функция ОТКАЗОУСТОЙЧИВОСТЬ активна и 2 фотоэлемент был.	Проверьте следующее: •правильность совмещения фотоэлемента 2 •подключения фотоэлемента •работу и состояние фотоэлемента 2	4 7 8
14	Фотоэлемент 1 неисправен.	Данный сигнал появляется только, если функция ОТКАЗОУСТОЙЧИВОСТЬ активна и хотя бы 1 фотоэлемент был сконфигурирован.	Проверьте следующее: •правильность совмещения фотоэлемента 1 •подключения фотоэлемента - 1 •работу и состояние фотоэлемента 1	3 4 8
15	Выполнение НАЧАЛЬНЫХ НАСТРОЕК затруднено	После устранения неисправности, НАЧАЛЬНАЯ НАСТРОЙКА начинается автоматически	Проверьте следующее: •не установлена рабочая функция РУЧНОЕ НОЧЬ •работа не от батареи • фотоэлементы не включены • ни один из аварийных вводов не активирован • отсутствует энергоснабжение	3 4 7 8
22	Процедура НАЧАЛЬНОЙ НАСТРОЙКИ не может быть полностью завершена, из-за чрезмерного трения или веса створки.	Когда появляется этот сигнал, дисплей панели управления показывает соответствующий номер ошибки и двери блокируются.	•отключите электроэнергию или установите рабочую функцию РУЧНОЙ а затем в ручную проверьте правильность движения створок • проверьте вес створок	2 3 4
23	неисправна шина питания аксессуаров 24В	При возникновении неисправности дисплей показывает текущую ошибку, двери блокируются	Проверьте правильность подключения аксессуаров и наличие КЗ в цепи питания	2 3 4 7
24	Во время работы была обнаружена неисправность мотора.	Если появляется данный сигнал, дисплей на панели управления A100 показывает соответствующий номер ошибки и двери блокируются.	Проверьте следующее: •правильность установки разъема J3 • правильность работы мотора Если тревога продолжается, замените п лату управления . Если тревога продолжается, замените мотор.	2 8
25	Сбой п латы управления		Замените п лату управления	2 7 8
Мигает все LED рабочих функций.	Нет связи между SD-Keeper и панелью управления A100.		Проверьте следующее: •длина соединения не должна превышать 50 м •каждый соединительный кабель должен иметь минимальный диаметр 0.5 мм2 Если тревога не прекращается, замените SD-Keeper. Если тревога не прекращается, замените панель	


УСТРАНЕНИЕ НЕИСПРАВНОСТЕЙ

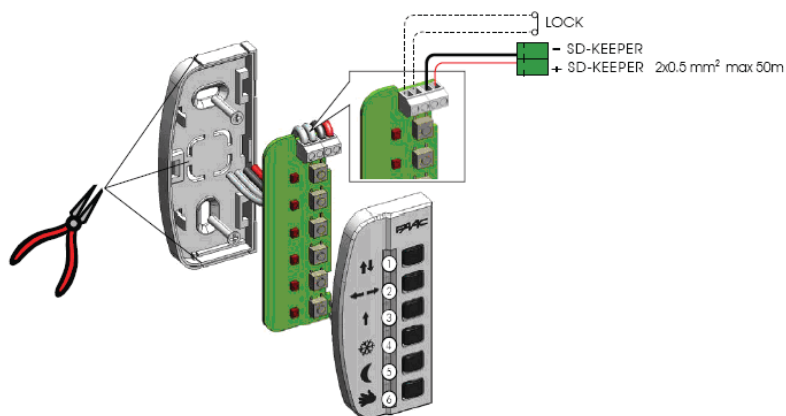
Следующая таблица поможет определить и устранить типичные неисправности.







	СОСТОЯНИЕ	ВОЗМОЖНАЯ ПРИЧИНА
A	SD-KEEPER выкл	<ul style="list-style-type: none"> нет сетевого энергоснабжения и п плата управления работает от батареи при установленной функции НОЧЬ и в режиме энергосбережения. подключение к п плате управления прервано: проверьте подключение кабелей и проводов между SD-Keeper и платой управления п плата управления неправильно работает; замените п лату управления
B	Все LED выкл	<ul style="list-style-type: none"> прерван предохранитель 5x20 T2,5A внутри блока питания неправильно подключен разъем J1 на п плате управления <ul style="list-style-type: none"> проверьте подключение к блоку питания п плата управления некорректно работает; замените п лату управления
C	ПИТАНИЕ LED ВЫКЛ; 24В LED ВКЛ	<ul style="list-style-type: none"> сетевой источник питания не работает и п плата управления работает от батареи если источник питания работает, то смотрите пункт B
D	двери НЕ ЗАКРЫВАЮТСЯ и LED ОШИБКА выкл	<ul style="list-style-type: none"> фотоэлемент(ы) включены убедитесь, что не выбрана рабочая функция ДВЕРИ ОТКРЫТЫ (если не установлен SD-Keeper, удостоверьтесь, что ввод 8 клеммной колодки J6 не имеет перемычки подключенной к минусу) <ul style="list-style-type: none"> убедитесь, что не выбрана рабочая функция РУЧНОЕ проверьте подключение мотора проверьте есть ли питание мотора (VMOT LED ON)
E	двери НЕ ОТКРЫВАЮТСЯ и LED ОШИБКА выкл	<ul style="list-style-type: none"> убедитесь, что не выбрана рабочая функция РУЧНОЕ убедитесь, что не выбрана рабочая функция НОЧЬ (если не установлен SD-Keeper, убедитесь, что ввод 7 клеммной колодки J6 не имеет перемычки соединенной с минусом) <ul style="list-style-type: none"> проверьте подключение мотора убедитесь, что устройство блокирования мотора не заблокировано проверьте есть ли питание мотора (VMOT LED ON)
F	двери ЗАКРЫВАЮТСЯ вместо ОТКРЫТИЯ и наоборот	<ul style="list-style-type: none"> измените положение dip-переключателя 4 на п плате управления на обратное и выполните НАЧАЛЬНУЮ УСТАНОВКУ
G	Двери двигаются только на короткое расстояние	<ul style="list-style-type: none"> проверьте правильность установки энкодера разъема J17 проверьте состояние энкодера проверьте состояние кабельного (плоского кабеля) соединения энкодера
H	Двери двигаются очень медленно	<ul style="list-style-type: none"> используя SD-Keeper+Display, проверьте, соответствуют ли требованиям выбранные уровни скорости используя SD-Keeper+Display, проверьте, соответствуют ли требованиям выбранные расстояния замедления
I	Двери ускоряются и замедляются внезапно в фазе открытия/закрытия	Измените значения параметров OF, CF, tF Уменьшите значение параметра Ag до 0

УПРАВЛЕНИЕ ПРИВОДОМ ПРИ ИСПОЛЬЗОВАНИИ SDK-LIGHT

SDK-Light используется для управления режимами работы сдвижных и распашных приводе фирмы FAAC. Текущий режим отображается светодиодом, соответствующим изображению выбранной функции.

 *Очень важно соблюдать полярность как показано на картинке*



	Полное автоматическое открывание в обе стороны
	Двери открыты
	Односторонний проход
	Частичное открытие
	Режим ночь
	Ручной режим

СПЕЦИАЛЬНЫЕ ФУНКЦИИ

Начальная установка

Начальная установка – это функция инициализации дверей, при которой происходит самоустановка параметров. Для запуска процедуры необходимо нажать и удерживать в течении 5 сек. кнопки 1+6

Сброс

Сброс – это функция для возобновления нормальных условий работы после сигнала тревоги. Для общего сброса нажмите и удерживайте в течении 5 сек. кнопки 3+4

Блокировка

Для включения/отключения электромеханического замка нажмите и удерживайте в течении 5 сек кнопки 2+5,

В случае возникновения аварийной ситуации, код ошибки отображается светодиодами, комбинация светодиодных сигналов прерывается на 5 секунд. Для определения неполадки используйте нижеприведенную схему и таблицу 1.

A100-A140 AIR

n. err.	λ	1	2	3	4	5	6	7	8	9	00	11	12	13	14	15	16	18	22	24	25	
① ↑↓	●	○	○	○	○	○	○	○	○	○	○	○	○	○	○	○	○	○	○	○	○	○
② ↔	○	○	●	●	○	●	●	○	○	○	○	○	○	○	○	○	○	○	○	○	○	○
③ ↑	○	○	○	○	○	○	○	○	○	○	○	○	○	○	○	○	○	○	○	○	○	○
④ ❄	○	○	○	○	○	○	○	○	○	○	○	○	○	○	○	○	○	○	○	○	○	○
⑤ ☾	○	○	○	○	○	○	○	○	○	○	○	○	○	○	○	○	○	○	○	○	○	○
⑥ 🖐	○	○	○	○	○	○	○	○	○	○	○	○	○	○	○	○	○	○	○	○	○	○

Led ● = ON ○ = OFF

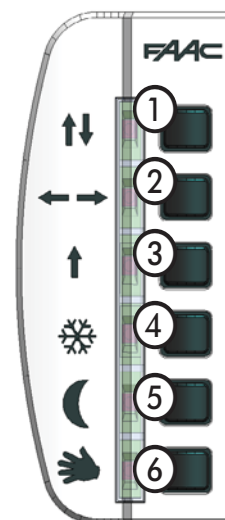


Таблица 1

№	Название ошибки	Led*
00	работа при разряженной батарее.	1
01	скорость изменена, требуется setup	4
02	дверь работает на батарее	2
03	дверь открывается внешней силой	2, 4
04	батарея разряжена: аварийное открытие не гарантировано	3
06	активирован вход 2 «опасность»	2, 3,
07	активирован вход 1 «опасность»	2, 3, 4
08	препятствие при открытии 3 раза подряд. Требуется setup	5
09	препятствие при закрытии 3 раза подряд. Требуется setup	4, 5
10	замок заперт при закрытой двери	2, 5,
11	замок заперт при открытой двери	2, 4, 5
12	напряжение питания на моторе неправильное	3, 5
13	отказ флэ №2	3, 4, 5
14	отказ флэ №1	2, 3, 5
15	setup невозможен	2, 3, 4, 5
18	setup невозможен: слишком длинный ход створки	1, 2
20	setup невозможен: слишком короткий ход створок	1, 3
22	setup невозможен: слишком тяжелые створки или большое трение, неисправен энкодер	1, 2, 3
24	мотор неисправен	1, 5
25	блок управления неисправен	1, 4, 5

* Led - номер светодиода